

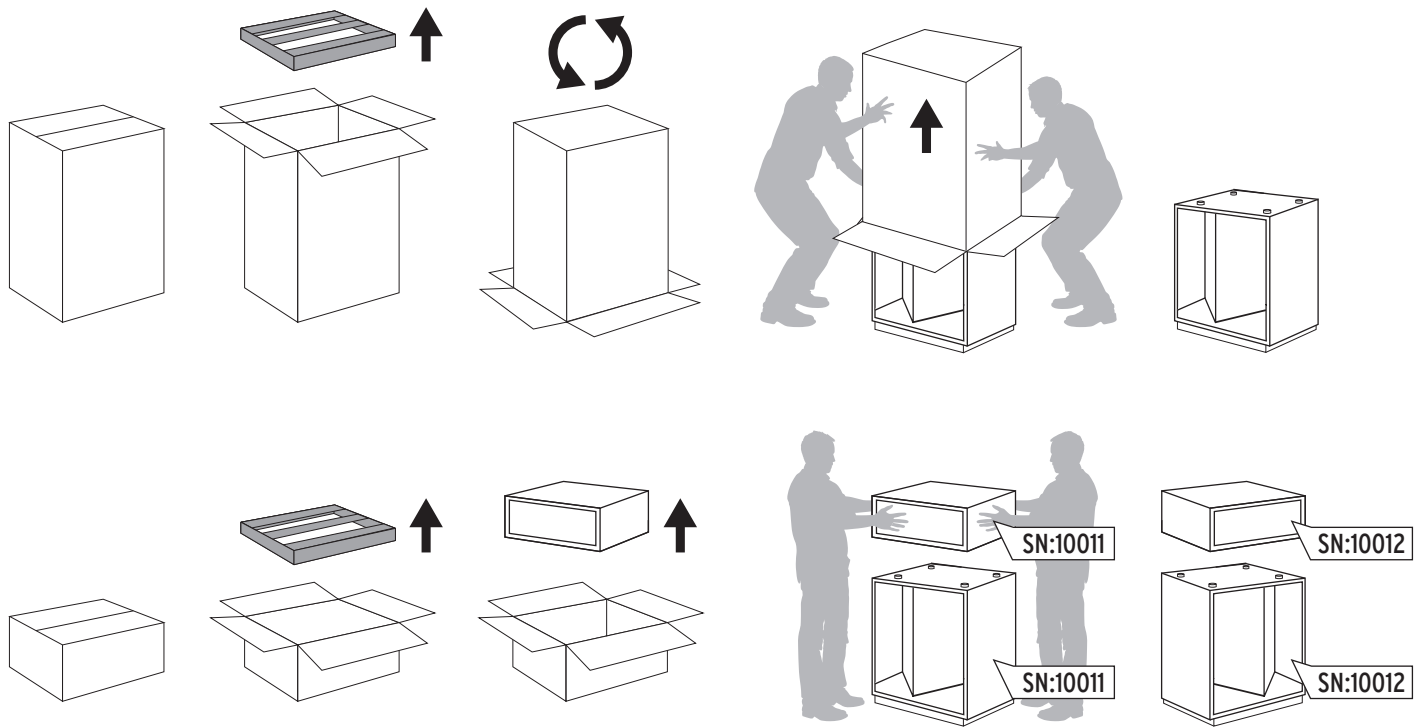
Klipsch  
**HERITAGE**  
LOUDSPEAKERS



*La Scala*  
OWNER'S MANUAL

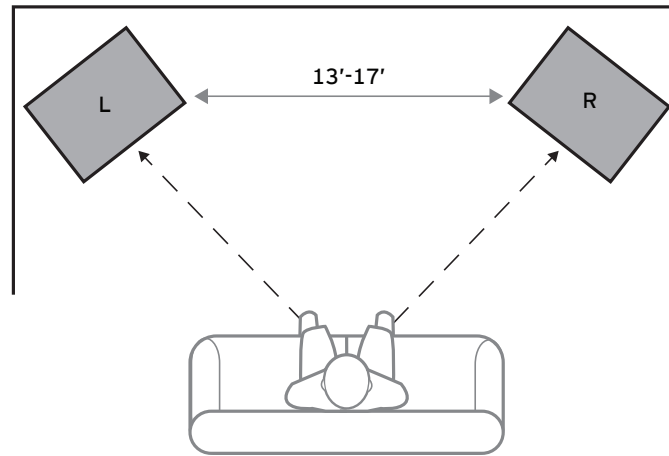
# UNPACKING AND ASSEMBLY

DÉBALLAGE ET ASSEMBLAGE • DESEMPAQUETADO Y MONTAJE • AUSPACKEN UND ZUSAMMENBAU • DISIMBALLAGGIO E MONTAGGIO • DESEMBALAMENTO E MONTAGEM • 拆包和组装 • تفريغ محتويات العبوة والتركيب



## PLACEMENT

POSITIONNEMENT • UBICACIÓN • PLATZIERUNG • COLLOCAZIONE • POSICIONAMENTO • 放置 • تعيين الموضع



The Klipsch La Scala features a self-contained, front-firing, folded bass horn to permit placement out of the corner if required. However, because this model has less bass extension than the Klipschorn, the low frequency acoustic reinforcement of corner placement is optimal. The La Scala also offers full flexibility with regard to the amount of toe-in for the desired stereo image. Deep bass performance may also be augmented with a high performance Klipsch subwoofer.

El Klipsch La Scala tiene una trompeta de bajos plegada incorporada de salida frontal que elimina la necesidad de ponerlo en un rincón. Sin embargo, como este modelo tiene menos extensión de bajos que el Klipschorn, el refuerzo acústico de frecuencias bajas que se produce al ponerlo en un rincón es óptimo. El La Scala también ofrece flexibilidad total con respecto a la orientación convergente que se puede lograr para producir la imagen estereofónica deseada. La fidelidad de bajos profundos también puede aumentarse con un subwoofer Klipsch de alta fidelidad.

A Klipsch La Scala tem uma corneta de graves dobrada independente com saída frontal, para permitir que seja posicionada fora do canto, se necessário. No entanto, este modelo tem menos ampliação de graves que a Klipschorn, por isso o reforço acústico de baixa frequência proporcionado pelo posicionamento nos cantos é ideal. A La Scala também oferece flexibilidade total em relação à quantidade de ajuste de convergência/direcionamento possível para obter a reprodução estéreo desejada. A reprodução de graves profundos também pode ser aumentada com um subwoofer Klipsch de alto desempenho.

Klipsch La Scala 扬声器具有独特的前发射折叠低音喇叭，可根据需要放置在角落外。然而，因为这种型号的低音延伸比Klipschorn短，所以放置角落的低频声能得到最佳的音效。La Scala 还提供了有关调整所需立体声音效位置的完全灵活性。如与高性能的Klipsch低音扬声器并用也可以提升超低音性能。

La Scala de Klipsch est équipé d'un cornet replié pour les basses, autonome et à orientation frontale, qui permet de le placer hors d'une encoignure si nécessaire. Cependant, comme ce modèle détient une moindre extension des basses que le Klipschorn, le renforcement acoustique des basses fréquence dû à l'emplacement tel qu'une encoignure est optimal. La Scala offre également une souplesse totale quant aux variations de son orientation pour reproduire l'image stéréo souhaitée. Les basses profondes peuvent également être augmentées avec un subwoofer Klipsch à hautes performances.

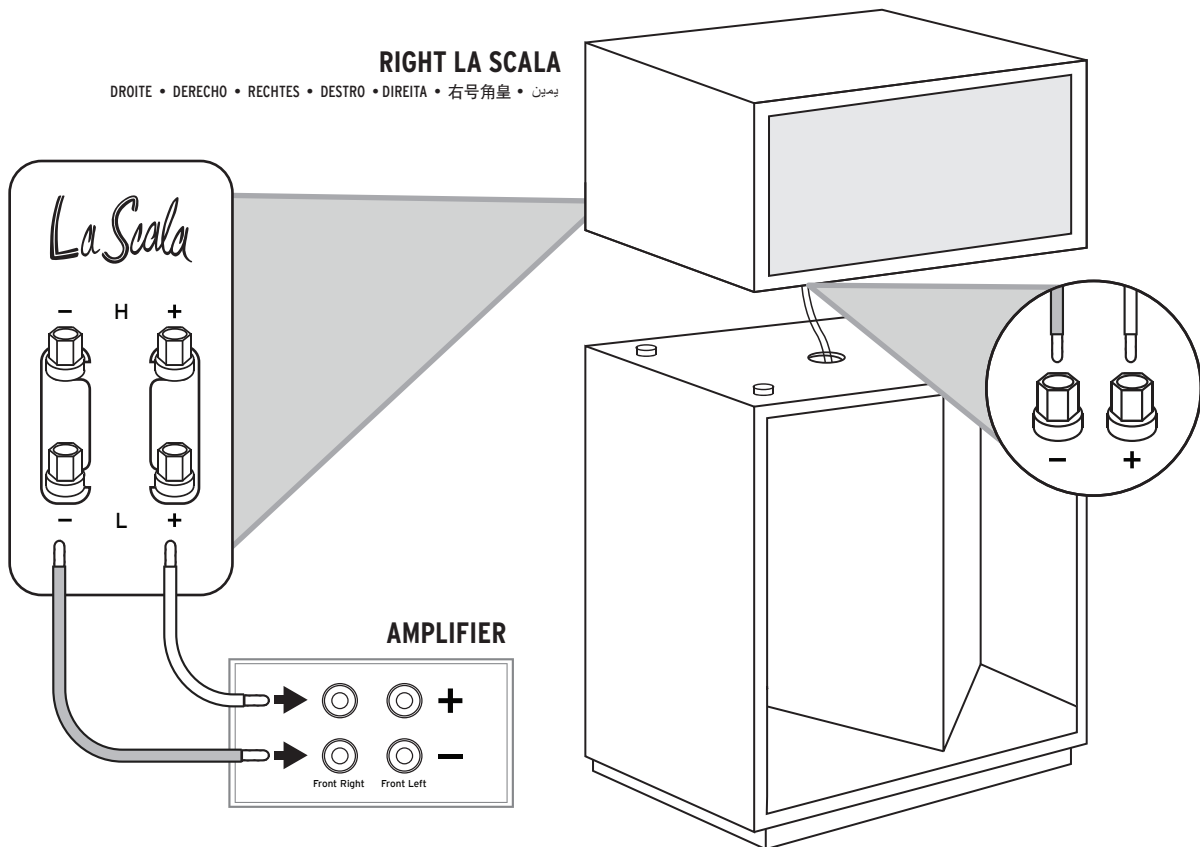
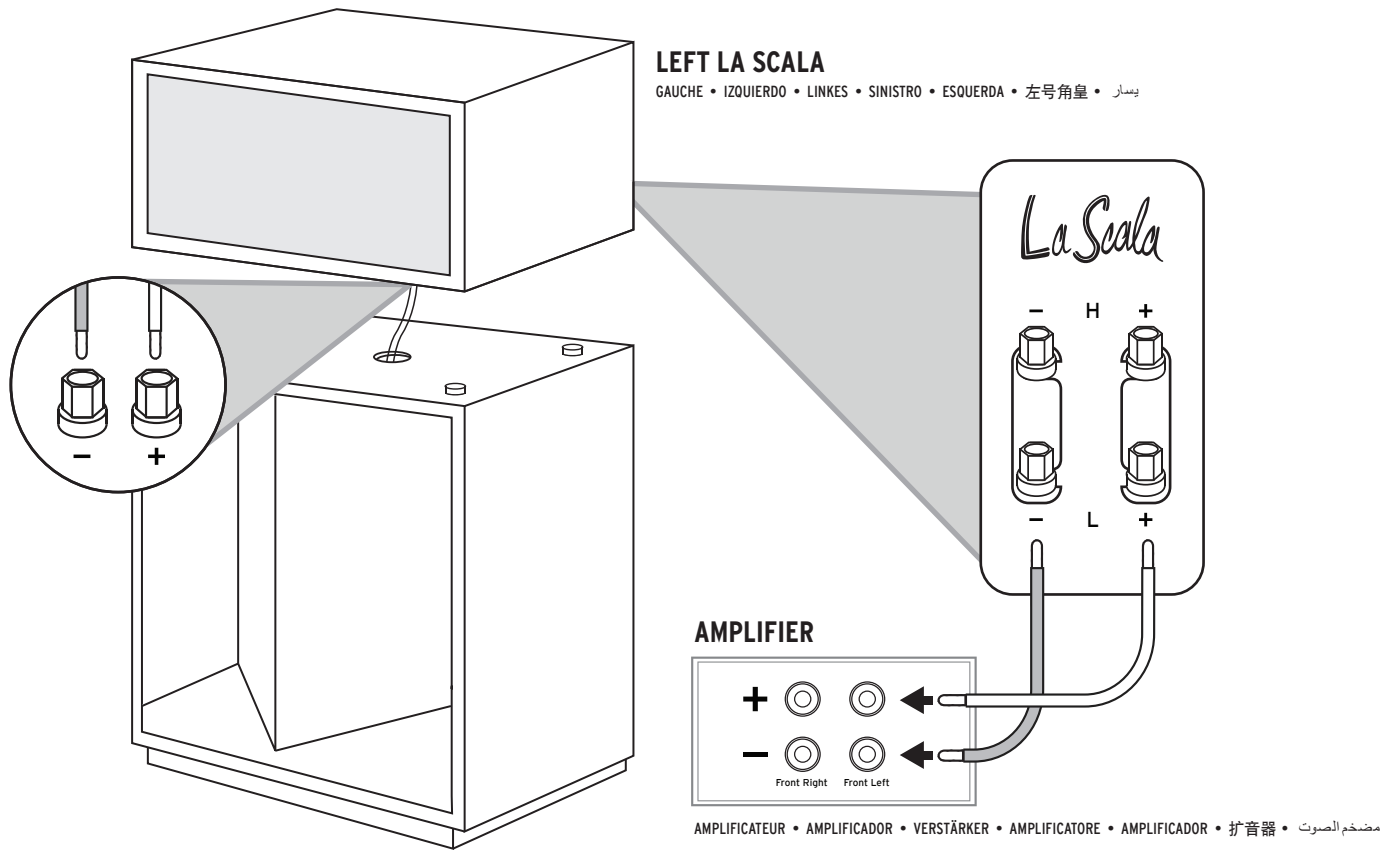
Der Lautsprecher Klipsch La Scala besitzt ein integriertes, nach vorn abstrahlendes gefaltetes Basshorn, das auch eine Platzierung außerhalb der Ecke ermöglicht. Da dieses Modell aber keinen so tiefen Bass besitzt wie ein Klipschorn, bietet die Platzierung in der Ecke die optimale akustische Verstärkung für Bassfrequenzen. Der La Scala bietet auch höchste Flexibilität bezüglich der Einwinkelung, um das gewünschte Stereoklangbild zu erzeugen. Die Tiefbassleistung kann zudem durch die Verwendung eines leistungsstarken Klipsch-Subwoofers verbessert werden.

Il Klipsch La Scala presenta una tromba anteriore per i bassi ripiegata, autonoma per consentire la collocazione fuori dell'angolo se necessario. Tuttavia, poiché questo modello ha un'estensione ai bassi inferiore rispetto al Klipschorn, disponendolo all'angolo si ottiene un rinforzo ottimale dell'acustica alle basse frequenze. Il La Scala offre anche flessibilità completa per quanto riguarda l'orientamento necessario per ottenere l'immagine stereo desiderata. I risultati ottenibili ai bassi profondi possono essere anche migliorati con un subwoofer Klipsch dalle prestazioni elevate.

يحتوي طراز KLIPSCH LA SCALA على بوق جهير مستقل أمامي التشغيل قابل للطي للسماح بوضعه خارج الزاوية إذا لزم الأمر. ومع ذلك، فنظرًا لأن هذا الطراز يحتوي على امتداد جهير أقل من KLIPSCHORN، فإن التعزيز الصوتي منخفض التردد لموضع الزاوية هو الأمثل. كما يوفر طراز LA SCALA مرونة تامة فيما يتعلق بمقدار الدوران للحصول على الموضع المطلوب. كما يمكن أيضًا رفع أداء الجهير العميق باستخدام مضخم صوت KLIPSCH عالي الأداء.

# CONNECTIONS

CONNECTIONS • UBICACIÓN • ANSCHLÜSSE • CONNESSIONI • CONEXÕES • 连接 • التوصيلات

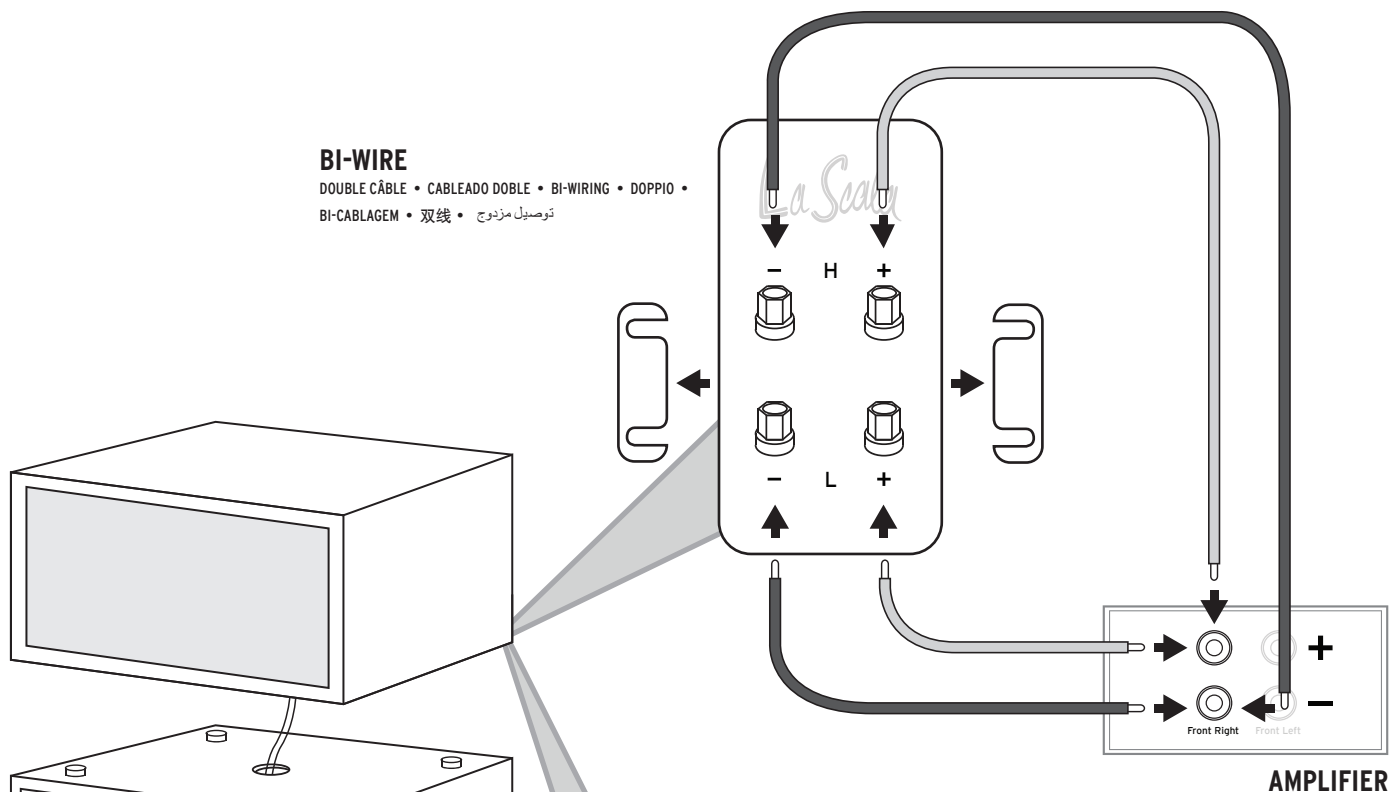


# CONNECTIONS - BI-WIRE AND BI-AMP

CONNEXIONS À DEUX CÂBLES ET À DEUX AMPLIFICATEURS • CONEXIONES - CABLEADO DOBLE Y AMPLIFICACIÓN DOBLE • ANSCHLÜSSE - BI-WIRING UND BI-AMPING • CONNESSIONI - CABLAGGIO DOPPIO E BI-AMPLIFICAZIONE  
 CONEXÕES - BI-CABLAGEM E BI-AMPLIFICAÇÃO • 连接 - 双线和双功放 • التوصيلات - توصيل مزدوج وتضخيم مزدوج

## BI-WIRE

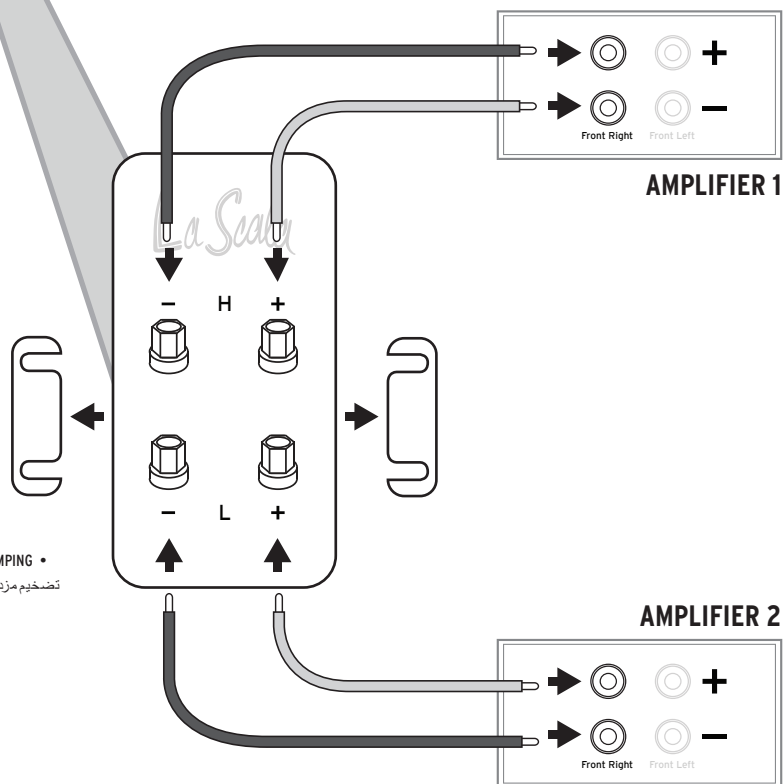
DOUBLE CÂBLE • CABLEADO DOBLE • BI-WIRING • DOPPIO • BI-CABLAGEM • 双线 • توصيل مزدوج



- OR - OU • O BIEN • ODER • OPPURE • OU • أو • 或


## BI-AMP

DOUBLE AMPLIFICATEUR • AMPLIFICACIÓN DOBLE • BI-AMPING • BI-AMPLIFICAZIONE • BI-AMPLIFICAÇÃO • 双功放 • تضخيم مزدوج





## IMPORTANT SAFETY INSTRUCTIONS

1. READ these instructions.
2. KEEP these instructions.
3. HEED all warnings.
4. FOLLOW all instructions.
5. DO NOT use this apparatus near water.
6. CLEAN ONLY with dry cloth.
7. DO NOT block any ventilation openings. Install in accordance with the manufacturer's instructions.
8. DO NOT install near any heat sources such as radiators, heat registers, stoves, or other apparatus (including amplifiers) that produce heat.
9. ONLY USE attachments/accessories specified by the manufacturer.
10. USE only with a cart, stand, tripod, bracket, or table specified by the manufacturer, or sold with the apparatus. When a cart is used, use caution when moving the cart/apparatus combination to avoid injury from tip-over. 
11. REFER all servicing to qualified service personnel. Servicing is required when the apparatus has been damaged in any way, such as power-supply cord or plug is damaged, liquid has been spilled or objects have fallen into the apparatus, the apparatus has been exposed to rain or moisture, does not operate normally, or has been dropped.



This symbol indicates that there are important operating and maintenance instructions in the literature accompanying this unit.

**WARNING:** To reduce the risk of fire or electrical shock, do not expose this apparatus to rain or moisture.

**WARNING:** No user-serviceable parts inside. Refer all servicing to qualified service personnel.


## INSPECTION

We want your new speaker system to look as good as it did leaving the factory! Please check promptly for any transit damage. Carefully unpack your new speaker system and verify the components against the packing list. In extreme circumstances, items may have become damaged in transit. If any damage is discovered, notify the delivery service and dealer where the system was purchased. Make a request for inspection, and follow their instructions for evaluation. Be sure to keep the product's original shipping carton.

## ABOUT YOUR KLIPSCH PURCHASE

Thank you for your purchase of Klipsch Heritage loudspeakers. After reading this manual and connecting your system, you will hear the result of over 70 years of stringent engineering and class-leading research and development. Like all Klipsch products, your loudspeakers feature Klipsch Horn-loaded Technology—the guiding design for the first Klipschorn® developed in 1946 and for every Klipsch product that has followed. Horn-loading allows your speakers to deliver very high sensitivity, wide dynamic range, low distortion, controlled dispersion and flat frequency response. This translates to unequalled power, detail and dynamics, the hallmarks of “The Klipsch Sound.” Again, thank you for choosing Klipsch and we hope that your speakers bring life to your music and movies for many years.

## CONSIGNES DE SÉCURITÉ IMPORTANTES

1. LIRE ces instructions.
2. CONSERVER ces instructions.
3. RESPECTER tous les avertissements.
4. SUIVRE toutes les instructions.
5. NE PAS utiliser cet appareil à proximité de l'eau.
6. NETTOYER UNIQUEMENT avec un chiffon sec.
7. NE PAS OBSTRUER les orifices de ventilation. Installer conformément aux instructions du constructeur.
8. NE PAS installer à proximité de sources de chaleur telles que les radiateurs, les grilles de chauffage, les cuisinières et les autres appareils (notamment les amplificateurs) dégageant de la chaleur.
9. UTILISER UNIQUEMENT les accessoires préconisés par le constructeur.
10. UTILISER exclusivement avec un chariot, un support un trépied, une console ou un bâti recommandé par le fabricant ou vendu avec l'appareil. Lorsqu'un chariot est utilisé, faire preuve de prudence pour déplacer l'ensemble chariot/appareil afin d'éviter un renversement pouvant causer des blessures. 
11. CONFIER tout travail de dépannage à un réparateur professionnel compétent. Faire réparer l'appareil en cas de dommages, par exemple : fiche ou cordon d'alimentation endommagé, liquide renversé sur l'appareil ou objet inséré dans l'appareil, appareil exposé à la pluie ou à l'humidité, mauvais fonctionnement ou après une chute.



Ce symbole indique d'importantes instructions d'utilisation et d'entretien dans la documentation accompagnant cet appareil.

**AVERTISSEMENT :** Pour réduire les risques d'incendie et d'électrocution, ne pas exposer cet appareil à la pluie ni à l'humidité.

**AVERTISSEMENT :** Cet appareil ne contient pas de pièces pouvant être remplacées par l'utilisateur. Tout travail de dépannage doit être confié à un réparateur professionnel compétent.


## INSPECTION

Vos nouvelles enceintes doivent être aussi belles qu'à leur départ de l'usine. Vérifiez immédiatement qu'elles n'ont pas été endommagées au cours du transport. Déballez soigneusement les enceintes et vérifiez les composants en vous référant à la liste de colisage. Dans certains cas exceptionnels, des éléments peuvent avoir été endommagés au cours du transport. Si des dégâts sont constatés, contactez le transporteur et le revendeur chez lequel le système a été acheté. Faites une demande d'inspection et suivez les instructions d'évaluation. Veillez à conserver le carton d'emballage d'origine du produit.

## À PROPOS DE VOTRE ACHAT DE PRODUIT KLIPSCH

Merci d'avoir acheté ces enceintes Klipsch Heritage. Après avoir lu ce manuel et raccordé le système, vous bénéficierez des résultats de plus de 70 ans d'études techniques rigoureuses et d'un programme supérieur de recherche et développement. Comme tous les produits Klipsch, ces enceintes bénéficient de la technologie pavillonnée Klipsch qui a servi de ligne directrice au premier modèle Klipschorn® mis au point en 1946 et à tous les produits Klipsch qui ont suivi. Le pavillon permet aux enceintes d'offrir une réponse à très haute sensibilité, à large plage dynamique, à faible distorsion, à dispersion contrôlée et à réponse en fréquence uniforme. Cela se traduit par une supériorité inégalée du « son Klipsch » au niveau de la puissance, des détails et de la dynamique. Afin que nous puissions mieux vous servir, n'oubliez pas de remplir la fiche de garantie que vous trouverez à la fin de ce manuel ou en ligne sur [www.klipsch.com](http://www.klipsch.com). Encore une fois, merci d'avoir choisi Klipsch. Nous espérons que ces enceintes vous permettront d'apprécier pleinement votre musique et vos films pendant de nombreuses années.

## CONSIGNES DE SÉCURITÉ IMPORTANTES

1. LIRE ces instructions.
2. CONSERVER ces instructions.
3. RESPECTER tous les avertissements.
4. SUIVRE toutes les instructions.
5. NE PAS utiliser cet appareil à proximité de l'eau.
6. NETTOYER UNIQUEMENT avec un chiffon sec.
7. NE PAS OBSTRUER les orifices de ventilation. Installer conformément aux instructions du constructeur.
8. NE PAS installer à proximité de sources de chaleur telles que les radiateurs, les grilles de chauffage, les cuisinières et les autres appareils (notamment les amplificateurs) dégageant de la chaleur.
9. UTILISER UNIQUEMENT les accessoires préconisés par le constructeur.
10. UTILISER exclusivement avec un chariot, un support un trépied, une console ou un bâti recommandé par le fabricant ou vendu avec l'appareil. Lorsqu'un chariot est utilisé, faire preuve de prudence pour déplacer l'ensemble chariot/appareil afin d'éviter un renversement pouvant causer des blessures. 
11. CONFIER tout travail de dépannage à un réparateur professionnel compétent. Faire réparer l'appareil en cas de dommages, par exemple : fiche ou cordon d'alimentation endommagé, liquide renversé sur l'appareil ou objet inséré dans l'appareil, appareil exposé à la pluie ou à l'humidité, mauvais fonctionnement ou après une chute.



Ce symbole indique d'importantes instructions d'utilisation et d'entretien dans la documentation accompagnant cet appareil.

**AVERTISSEMENT :** Pour réduire les risques d'incendie et d'électrocution, ne pas exposer cet appareil à la pluie ni à l'humidité.

**AVERTISSEMENT :** Cet appareil ne contient pas de pièces pouvant être remplacées par l'utilisateur. Tout travail de dépannage doit être confié à un réparateur professionnel compétent.

## INSPECTION


Vos nouvelles enceintes doivent être aussi belles qu'à leur départ de l'usine. Vérifiez immédiatement qu'elles n'ont pas été endommagées au cours du transport. Déballez soigneusement les enceintes et vérifiez les composants en vous référant à la liste de colisage. Dans certains cas exceptionnels, des éléments peuvent avoir été endommagés au cours du transport. Si des dégâts sont constatés, contactez le transporteur et le revendeur chez lequel le système a été acheté. Faites une demande d'inspection et suivez les instructions d'évaluation. Veillez à conserver le carton d'emballage d'origine du produit.

## À PROPOS DE VOTRE ACHAT DE PRODUIT KLIPSCH

Merci d'avoir acheté ces enceintes Klipsch Heritage. Après avoir lu ce manuel et raccordé le système, vous bénéficierez des résultats de plus

de 70 ans d'études techniques rigoureuses et d'un programme supérieur de recherche et développement. Comme tous les produits Klipsch, ces enceintes bénéficient de la technologie pavillonnée Klipsch qui a servi de ligne directrice au premier modèle Klipschorn® mis au point en 1946 et à tous les produits Klipsch qui ont suivi. Le pavillon permet aux enceintes d'offrir une réponse à très haute sensibilité, à large plage dynamique, à faible distorsion, à dispersion contrôlée et à réponse en fréquence uniforme. Cela se traduit par une supériorité inégalée du « son Klipsch » au niveau de la puissance, des détails et de la dynamique. Afin que nous puissions mieux vous servir, n'oubliez pas de remplir la fiche de garantie que vous trouverez à la fin de ce manuel ou en ligne sur [www.klipsch.com](http://www.klipsch.com). Encore une fois, merci d'avoir choisi Klipsch. Nous espérons que ces enceintes vous permettront d'apprécier pleinement votre musique et vos films pendant de nombreuses années.

## INSTRUCCIONES IMPORTANTES DE SEGURIDAD

1. LEA estas instrucciones.
2. GUARDE estas instrucciones.
3. RESPETE todas las advertencias.
4. SIGA todas las instrucciones.
5. NO use este aparato cerca del agua.
6. LÍMPIELO SOLAMENTE con un paño seco.
7. NO bloquee las aberturas de ventilación. Instale el aparato de acuerdo con las instrucciones del fabricante.
8. NO lo instale cerca de fuentes de calor, tales como radiadores, rejillas de piso, cocinas u otros aparatos (incluso amplificadores) que producen calor.
9. USE SÓLO los accesorios especificados por el fabricante.
10. PONGA el aparato solamente en el carrito, pedestal, trípode, soporte o mesa especificado por el fabricante o vendido con el aparato. Sea precavido cuando mueva el aparato en un carrito para evitar las lesiones que pueda producir un volcamiento. 
11. ENCARGUE todo servicio al personal de servicio calificado. Se requiere servicio cuando el aparato ha sido dañado de alguna manera, tal como cuando se ha dañado el enchufe o el cordón de alimentación, han caído líquidos u objetos dentro del aparato, o el aparato se ha dejado caer, ha dejado de funcionar normalmente o ha sido expuesto a la lluvia o a la humedad.



Este símbolo indica que hay información importante sobre operación y mantenimiento en los folletos que acompañan a esta unidad.

**ADVERTENCIA:** Para reducir el riesgo de incendio o descarga eléctrica, no exponga este aparato a la lluvia o a la humedad.

**ADVERTENCIA:** Dentro del dispositivo no hay piezas que el usuario pueda reparar. Encargue todo servicio al personal de servicio calificado.

## INSPECCIÓN

Deseamos que su nuevo sistema de altavoces se vea tan bien como se veía cuando salió de la fábrica. Vea rápidamente si se han producido daños durante el transporte. Desempaque cuidadosamente su nuevo sistema de altavoces y vea si en el paquete vienen todos los componentes indicados en la lista de empaque. En circunstancias extremas, es posible que algunas piezas o componentes se hayan dañado en tránsito. Si descubre daños, notifique al servicio de entregas y al minorista donde compró el sistema. Solicite una inspección y siga las instrucciones de evaluación. Conserve la caja de cartón de transporte original del producto.

## ACERCA DE SU COMPRA KLIPSCH

Gracias por la compra de altavoces Heritage de Klipsch. Después de leer este manual y conectar el sistema, usted oírá los resultados de más de 70 años de ingeniería rigurosa e investigación y desarrollo de vanguardia. Como todos los productos Klipsch, estos altavoces tienen tecnología de carga por trompeta Klipsch, que es el diseño base del primer Klipschorn® desarrollado en 1946 y de todos los productos que han venido después. La carga por trompeta permite a los altavoces tener alta sensibilidad, amplia gama dinámica, baja distorsión, dispersión controlada y respuesta de frecuencia plana. Todo esto se traduce en la potencia, el detalle y la dinámica sin igual que son el sello distintivo del “Sonido Klipsch”. Llame la tarjeta de garantía que se encuentra al final de este manual o en línea en [www.klipsch.com](http://www.klipsch.com) para que podamos atenderle mejor. Nuevamente le agradecemos que haya escogido a Klipsch y esperamos que estos altavoces le den vida a su música y a sus películas durante muchos años.

## WICHTIGE SICHERHEITSHINWEISE

1. LESEN Sie diese Anweisungen durch.
2. BEHALTEN Sie diese Anweisungen.
3. BEACHTEN Sie alle Warnhinweise.
4. FOLGEN Sie allen Anleitungen.
5. Verwenden Sie diese Geräte NICHT in der Nähe von Wasser.
6. Reinigen Sie sie NUR mit einem trockenen Tuch.

7. Bloccare le aperture di ventilazione. Installare le apparecchiature in conformità con le istruzioni del produttore.
8. Installare le apparecchiature in un'area protetta da fonti di calore come radiatori, stufe o altri apparecchi che generano calore, inclusi gli amplificatori.
9. Usare solo i componenti di ricambio originali Klipsch.
10. VERBODEN de apparatuur te gebruiken op plaatsen waar er sprake is van overmatige warmte, vocht of stof. Het is niet toegestaan de apparatuur te gebruiken op plaatsen waar er sprake is van overmatige warmte, vocht of stof. Het is niet toegestaan de apparatuur te gebruiken op plaatsen waar er sprake is van overmatige warmte, vocht of stof.
11. Lassen Sie ALLE Wartungen von geschulten Kundendiensttechnikern durchführen. Eine Wartung ist nötig, wenn das Gerät auf irgendeine Weise beschädigt wurde, z.B. durch Schäden am Netzkabel oder -stecker, durch Verschütten von Flüssigkeiten, durch das Hineinfallen von Objekten, durch Regen oder Feuchtigkeit, wenn es nicht richtig funktionierte oder wenn es fallengelassen wurde.



Dieses Symbol weist darauf hin, dass die dieser Einheit beiliegenden Anleitungen wichtige Betriebs- und Wartungsanweisungen enthalten.

**WARNING:** Um die Gefahr eines Feuers oder Stromschlags zu verringern, ist dieses Gerät vor Regen oder Feuchtigkeit zu schützen.

**WARNING:** Enthält keine durch den Benutzer zu wartenden Teile. Lassen Sie alle Wartungen von geschulten Kundendiensttechnikern durchführen.

#### INSPEZIONE

Wir wollen sicherstellen, dass Ihr neues Lautsprechersystem fabrikneu aussieht! Prüfen Sie bitte gleich, ob etwaige Transportschäden vorliegen. Packen Sie Ihr neues Lautsprechersystem sorgfältig aus und vergleichen Sie die Komponenten mit der Packliste. In Extremfällen könnten Teile während des Transports beschädigt worden sein. Falls Schäden festgestellt werden, müssen Sie die Spedition und den Fachhändler benachrichtigen, bei dem Sie das System gekauft haben. Verlangen Sie eine Inspektion und folgen Sie den Bewertungsanweisungen. Werfen Sie den Lieferkarton des Produkts nicht weg.

#### ÜBER IHR KLIPSCH-PRODUKT

Vielen Dank, dass Sie Klipsch Heritage-Lautsprecher gekauft haben. Nach der Lektüre dieses Handbuchs und dem Anschluss Ihres Systems werden Sie das Ergebnis von über 70 Jahren herausragender Technologie und führender Forschungs- und Entwicklungsarbeit hören können. Wie alle Produkte von Klipsch verfügen auch Ihre Lautsprecher über die Klipsch Horn-Load-Technologie - das Grund-Design für das erste, 1946 entwickelte Klipschorn® und für jedes darauf folgende Klipsch-Produkt. Horn-Loading ermöglicht es Ihrem Lautsprecher, eine hohe Empfindlichkeit, einen großen Dynamikbereich, eine niedrige Verzerrung, einen ebenen Frequenzgang und ein breites Abstrahlverhalten zu bieten. Dies führt zu unvergleichlicher Leistung, Klangtreue und Dynamik, eben den Merkmalen des „Klipsch-Sound“. Füllen Sie bitte die Garantiekarte auf der Rückseite dieses Handbuchs aus, oder tun Sie dies online bei [www.klipsch.com](http://www.klipsch.com), so dass wir Ihnen besser helfen können. Nochmals vielen Dank, dass Sie Klipsch gewählt haben. Wir hoffen, dass Ihre Lautsprecher viele Jahre lang Ihre Musik und Ihre Filme zum Leben erwecken werden.

#### ISTRUZIONI IMPORTANTI PER LA SICUREZZA

1. LEGGERE queste istruzioni.
2. CONSERVARE queste istruzioni.
3. PRESTARE ATTENZIONE alle avvertenze.
4. ATTENERSI a tutte le istruzioni.
5. NON utilizzare questo apparecchio in prossimità di acqua.
6. PULIRE SOLO con un panno asciutto.
7. NON bloccare le aperture per la ventilazione. Installare secondo le istruzioni fornite dal fabbricante.
8. NON installare vicino a fonti di calore, quali ad esempio radiatori, camini, stufe o altre apparecchiature che generino calore, inclusi gli amplificatori.
9. UTILIZZARE SOLO gli accessori in dotazione forniti dal fabbricante.
10. UTILIZZARE solo con i carrelli, i supporti, i treppiedi, le staffe o i tavoli specificati dal fabbricante o venduti con l'apparecchio. Se viene usato un carrello, fare attenzione per evitare danni dovuti al ribaltamento del carrello stesso o dell'apparecchio.
11. CONTATTARE personale di assistenza qualificato per qualsiasi intervento di assistenza. Richiedere assistenza se l'apparato è danneggiato, per esempio se si rilevano danni alla spina o al cavo di alimentazione, se è stato versato del liquido sull'apparato o se è stato esposto a pioggia o umidità, se non funziona normalmente o se è caduto.



Questo simbolo indica che nella documentazione allegata all'unità sono presenti istruzioni importanti relative al funzionamento e alla manutenzione.

**AVVERTENZA:** per ridurre al minimo il rischio di incendio o di scossa elettrica, non esporre l'apparecchiatura a pioggia o umidità.

**AVVERTENZA:** all'interno non sono presenti parti riparabili dall'utente. Contattare personale di assistenza qualificato per qualsiasi intervento di assistenza.

#### ISPEZIONE

L'aspetto del nuovo sistema di diffusori deve essere identico a quello spedito dalla fabbrica. Controllare immediatamente che non si siano verificati danni durante il trasporto. Disimballare il nuovo sistema di diffusori con cautela e controllare che i componenti corrispondano a quanto riportato nella distinta. In alcuni casi straordinari possono verificarsi danni durante il trasporto. Nel caso in cui si rilevassero eventuali danni, contattare la società che ha effettuato la spedizione e il rivenditore da cui è stato acquistato il sistema. Richiedere che venga effettuata un'ispezione e seguire le istruzioni che verranno fornite per eseguire la valutazione. Conservare l'imballaggio originale del prodotto.

#### IL VOSTRO NUOVO PRODOTTO KLIPSCH

Vi ringraziamo per l'acquisto di questi diffusori Klipsch Heritage. Dopo aver letto questo manuale ed aver collegato il sistema, potrete ascoltare il risultato di oltre 70 anni di progettazioni rigorose e di ricerca e sviluppo all'avanguardia. Come tutti i prodotti Klipsch, i vostri diffusori includono la tecnologia a tromba Klipsch, il design che ha guidato il primo Klipschorn® sviluppato nel 1946 e tutti i prodotti Klipsch successivi. La tecnologia a tromba permette ai diffusori di generare un alto livello di sensibilità, un'ampia gamma dinamica, un basso livello di distorsione, dispersione ampia e risposta in frequenza piatta, generando così la potenza, il dettaglio e la dinamica senza precedenti che contraddistinguono il "Suono Klipsch". Completare la scheda di garanzia sul retro di questo manuale, oppure registrare il prodotto su Internet presso il sito [www.klipsch.com](http://www.klipsch.com) per permetterci di assistervi meglio. Vi ringraziamo nuovamente di aver scelto Klipsch e speriamo che i vostri diffusori diano nuova vita

#### ISTRUÇÕES DE SEGURANÇA IMPORTANTES

1. LEIA estas instruções.
2. GUARDE estas instruções.
3. FIQUE ATENTO a todos os avisos.
4. SIGA todas as instruções.
5. NÃO use este aparelho perto de água.
6. LIMPE APENAS com um pano seco.
7. NÃO bloqueie nenhuma abertura de ventilação. Instale de acordo com as instruções do fabricante.
8. NÃO instale próximo de quaisquer fontes de calor, tais como radiadores, saídas de ar quente, fogões ou outros aparelhos (incluindo amplificadores) que produzam calor.
9. USE APENAS acessórios especificados pelo fabricante.
10. USE apenas com o carrinho, pedestal, tripé, suporte ou mesa especificado pelo fabricante ou vendido com o aparelho. Ao usar um carrinho, tome cuidado ao movê-lo ou o aparelho para evitar se ferir caso caia.
11. TODA a manutenção deve ser realizada por pessoal de manutenção qualificado. É necessário prestar assistência técnica ao aparelho quando tiver sofrido danos de qualquer tipo, tais como danos ao cabo de alimentação ou ao plugue, derramamento de líquido ou queda de objetos dentro do aparelho, exposição do aparelho à chuva ou umidade, mal funcionamento ou queda do aparelho.



Este símbolo indica que o material impresso que acompanha esta unidade contém instruções de operação e manutenção importantes.

**ATENÇÃO:** Para reduzir o risco de incêndio ou choque elétrico, não exponha este aparelho à chuva ou à umidade.

**ATENÇÃO:** Não há peças internas que possam ser reparadas pelo usuário. Toda a manutenção deve ser realizada por pessoal de manutenção qualificado.

#### INSPEÇÃO

Queremos que seu novo sistema de caixas acústicas mantenha a aparência que tinha ao sair da fábrica! Por isso, inspecione-o imediatamente para verificar se sofreu algum tipo de dano durante o transporte. Desembale com cuidado seu novo sistema de caixas acústicas e verifique se todos os componentes descritos na lista estão presentes. Em circunstâncias extremas, alguns componentes podem sofrer danos durante o transporte. Se identificar qualquer dano, avise a transportadora e o revendedor onde o sistema foi adquirido. Faça um pedido de inspeção e siga as instruções recebidas para avaliar os danos. Não descarte a caixa original utilizada para transportar o produto.

#### SOBRE SUA AQUISIÇÃO DE UM PRODUTO DA KLIPSCH

Agradecemos sua aquisição das caixas acústicas Heritage da Klipsch. Após ler este manual e conectar o sistema, você ouvirá o resultado de mais de 70 anos de engenharia de ponta precisa e pesquisa e desenvolvimento líder no setor. Como todos os produtos da Klipsch, estas

caixas acústicas foram fabricadas com a tecnologia com corneta da Klipsch: o projeto utilizado como base fundamental do primeiro produto Klipschorn® desenvolvido em 1946 e de todos os outros produtos Klipsch lançados posteriormente. A inclusão da corneta permite que as caixas acústicas tenham alta sensibilidade, alta amplitude dinâmica, baixa distorção, dispersão controlada e resposta de frequência estável. Isto resulta em potência, nitidez e dinâmica inigualáveis: as características que distinguem o "Som da Klipsch". Não deixe de preencher o cartão de garantia no verso deste manual ou on-line no site [www.klipsch.com](http://www.klipsch.com) para que possamos atendê-lo melhor. Mais uma vez, obrigado por escolher a Klipsch. Esperamos que as suas caixas acústicas tragam vida às suas músicas e filmes por muitos anos.

#### 重要安全說明

1. 閱讀本說明書。
2. 保管本說明書。
3. 留意一切警告。
4. 根據本說明書的全部內容使用。
5. 使用本裝置時切勿靠近水。
6. 只能使用乾布進行清潔。
7. 切勿堵塞任何通風口。根據廠家提供的說明進行安裝。
8. 安裝時切勿靠近任何熱源，包括散熱器、調溫器、爐子以及其他發熱設備（含放大器）等。
9. 只使用廠家指定的附帶裝置/附件。
10. 只使用廠家指定的或與本設備配套銷售的推車、支架、三腳架、托架、或桌子等。使用推車時，請小心移動推車/設備元件，避免其傾倒而損傷。
11. 把本設備交給有資格的人員進行所有的維修工作。如果本設備受到任何形式的損傷，如發生電源線或插頭損壞、液體潑入或物體掉入本設備內、本設備受雨淋或受潮、不正常運行、墜落等情形時，需對本設備進行維修。



該符號表示本單元所附資料中有重要的操作和維護說明。

**警告:** 為避免引起火災或觸電，切勿讓本設備受雨淋或受潮。

**警告:** 本設備內無用戶可維修的部件。請將所有維修工作交與具維修資格之人士。

#### 檢驗

我們希望您的新音響系統在外觀上和出廠時一模一樣！請檢查音響系統是否在運輸途中受損。小心打開新音響系統的包裝，並對照裝箱單檢查組件是否齊全。在特殊情況下，物品有可能在運輸途中受損。若發現確有損壞，請通知遞送公司和經銷商並要求檢驗，並按照其指示對損壞情況進行鑒定。請保存好產品原包裝紙箱。

#### 購買 KLIPSCH 產品說明

感謝您購買 Klipsch Heritage 音響系統。在閱讀完本手冊並按其說明連接好音響系統之後，您將聽到其美妙的聲音，這種聲音源自六十年來多來嚴格的工程作風和業內領先的研發成果。與所有 Klipsch 產品一樣，您購買的產品同樣採用了 Klipsch Horn-loaded Technology 專有技術。此技術率先用於 1946 年開發出的首台 Klipschorn® 產品的主導設計，並在所有後續產品的主導設計中得以採用。採用 Horn-loading 技術的音響系統，其靈敏度高、動態範圍寬廣、失真低、

寫本手冊後附的品質保證卡，或登陸 [www.klipsch.com](http://www.klipsch.com) 網站填寫品質保證卡，以使我們更好地為您服務。再次感謝您購買 Klipsch 產品，希望 Klipsch 音響伴您進入音樂和電影世界，帶給您身臨其境的感覺，並常年陪伴您。



# Klipsch®

KEEPERS OF THE SOUND™

3502 WOODVIEW TRACE, INDIANAPOLIS, IN, USA

[KLIPSCH.COM](http://KLIPSCH.COM)

©2018 KLIPSCH GROUP, INC. ALL RIGHTS RESERVED. KLIPSCH KEEPERS OF THE SOUND, LA SCALA ARE REGISTERED TRADEMARKS OF KLIPSCH GROUP, INC. THE USA AND OTHER COUNTRIES. A WHOLLY-OWNED SUBSIDIARY OF VOXX INTERNATIONAL CORPORATION.