

io

**rega**

WORLD CLASS HI-FI MADE IN ENGLAND



**EN**

For user instructions in your language, please visit [www.rega.co.uk](http://www.rega.co.uk) and go to the download section of your chosen product page.



**FR**

Pour obtenir les instructions aux utilisateurs dans votre langue, veuillez visiter [www.rega.co.uk](http://www.rega.co.uk) et vous rendre dans la section téléchargement de la page de votre produit choisi.



**DE**

Eine Gebrauchsanleitung in Ihrer Sprache finden Sie auf [www.rega.co.uk](http://www.rega.co.uk) im Download-Bereich der Seite zu dem von Ihnen gewählten Produkt.



**IT**

Puoi trovare le istruzioni d'uso su [www.rega.co.uk](http://www.rega.co.uk) cliccando sulla sezione Download della pagina del prodotto scelto.



**ES**

Para encontrar las instrucciones de usuario en su idioma, visite [www.rega.co.uk](http://www.rega.co.uk) y en la sección de descargas encontrará el producto que ha elegido.



**PT**

Para instruções do utilizador no seu idioma, visite [www.rega.co.uk](http://www.rega.co.uk) e entre na secção de transferências da página do produto escolhido.



**NL**

Ga voor verdere instructies in uw taal naar [www.rega.co.uk](http://www.rega.co.uk) en vervolgens naar de downloadsectie van de productpagina van uw keuze.



**DA**

Find brugsvejledningen på dit sprog ved at gå til [www.rega.co.uk](http://www.rega.co.uk) og fortsætte til downloadafsnittet på siden for det produkt, du har valgt.



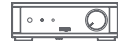
**SV**

För bruksanvisning på ditt språk, besök [www.rega.co.uk](http://www.rega.co.uk) och gå till nedladdningssektionen på din valda produktsida.



**PL**

Instrukcje użytkowania w danym języku są dostępne na stronie [www.rega.co.uk](http://www.rega.co.uk), gdzie można ściągnąć część strony, której dotyczy wybrany produkt.



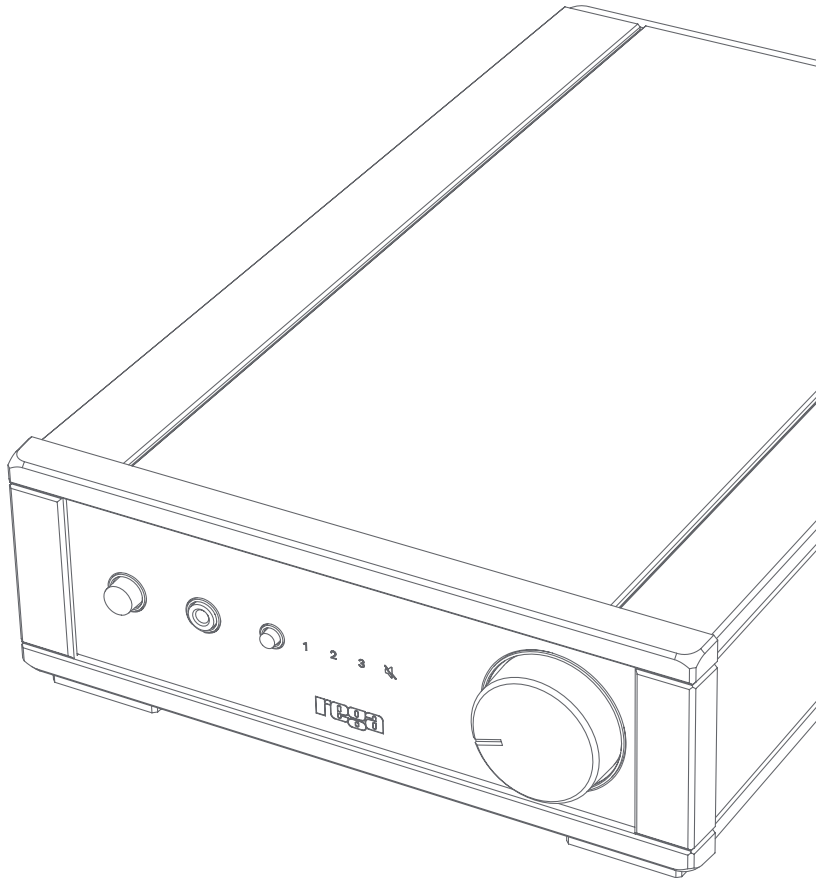
2-5



6-10



11-13





## SETTING UP

The **io** will work well on most surfaces, such as a shelf or table, provided there is sufficient air around the amplifier to prevent overheating. If using a turntable, magnetic interference can be avoided by positioning the amplifier as far away from the cartridge as the tonearm lead will allow. It is recommended not to stack other hi-fi equipment directly on top of the amplifier. Never place it on fabric or carpet.



**WARNING:** CASE CAN GET HOT.

## CONNECTIVITY

All inputs are made via RCA (phono) connectors:

- Input 1                      Phono (turntables)
- Inputs 2 and 3            Line level inputs

## GROUNDING

You may need to ground your turntable via the tonearm. For Rega turntables, grounding is achieved via the Phono lead ground; therefore, a separate ground is not necessary. If your tonearm has a separate ground lead, it will need to be connected to the grounding nut located on the back panel of the amplifier. You can use the nut to clamp down onto the grounding wire, but ensure that the turntable and **io** are as far away as possible whilst ensuring the safety of both products.

## LOUDSPEAKERS

The **io** is capable of driving all normal hi-fi loudspeakers. Rega recommends using loudspeakers with a nominal impedance of 6-8  $\Omega$ . It is possible to run speakers as low as 4  $\Omega$ , however, such units may cause the case to exceed 40 °C above the ambient temperature.

If in the event that the speaker leads are shorted, the fold back short circuit protection will protect the output stage from excessive currents. This protection circuit is not placed in the audio signal path and therefore does not affect sound quality.

**WARNING:** ALWAYS TURN OFF THE AMPLIFIER WHEN CHANGING LEADS AND SPEAKER CABLES.

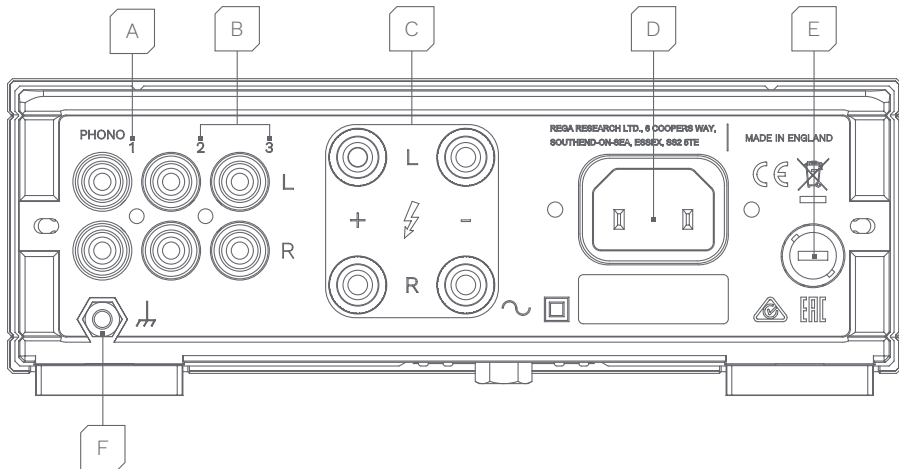
## HEADPHONES

The **io** is capable of driving all standard hi-fi headphones. The headphone output has been characterised to match most commonly used headphones (see specifications for the output levels). When a headphone is inserted into the socket, the speakers will automatically be turned off. However, it is recommended to reduce the volume of the **io** before connecting any headphones to ensure they are not damaged and prevent any hearing damage.



**WARNING:** THE **io** IS CAPABLE OF GENERATING HIGH SOUND PRESSURE, POSING A HEARING DAMAGE RISK. TO PREVENT POSSIBLE HEARING DAMAGE, DO NOT LISTEN TO HEADPHONES AT HIGH LEVELS FOR LONG PERIODS OF TIME.

## BACK PANEL

**A. PHONO STAGE INPUT 1 (TURNTABLE)**

This input is a phono stage that can be used with moving magnet (MM) or specifically high output moving coil (MC) cartridges.

**B. LINE LEVEL INPUT 2 & 3**

Line inputs enable the connection of any additional sources such as CD players, Blu-ray players, streamers etc.

**C. LOUDSPEAKER OUTPUT**

Top row: Left speaker - red and black  
Bottom row: Right speaker - red and black

**D. MAINS INPUT**

Only for use with mains supply stated on ratings label.

**E. FUSE**

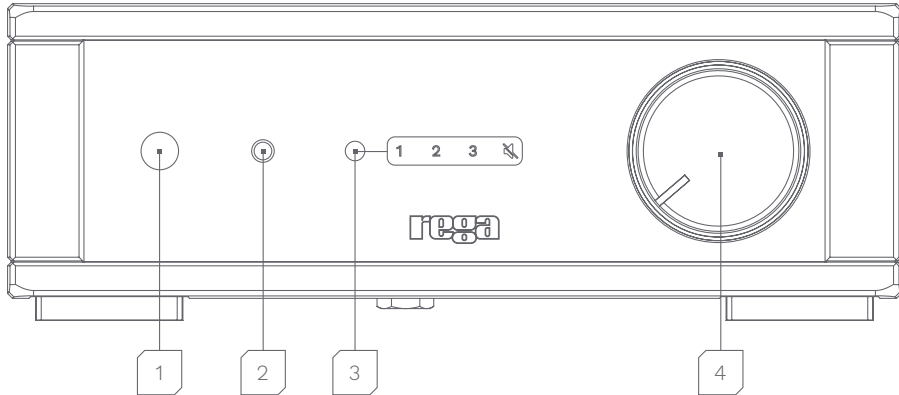
Replace only with specified fuse (see specifications for the fuse rating of your product).

**F. GROUNDING NUT**

For grounding third-party tonearms.



## INPUT SELECTION



### 1. ON/OFF BUTTON

To turn the **io** on, press the black power button. After a few seconds, you will hear a relay 'click' and the **io** will be operational.

### 2. HEADPHONE SOCKET

3.5 mm stereo headphone jack.

### 3. INPUT DISPLAY

To change between inputs, press the small black button located next to the row of input digits to cycle through 1-3. The selected input is highlighted by the number lighting up in red. Input selection can also be changed with the remote.

### 4. VOLUME CONTROL

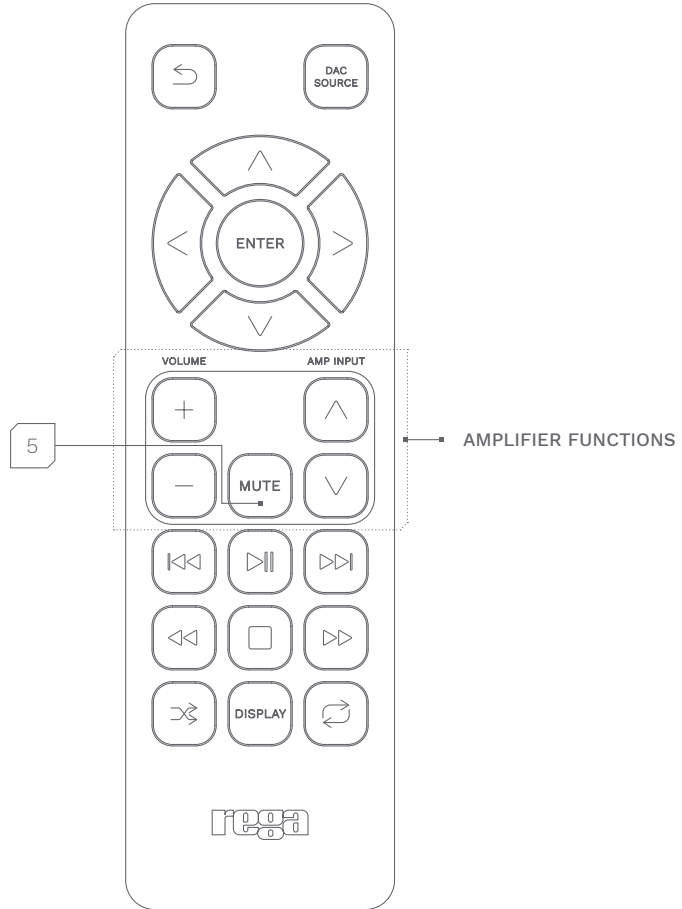
The volume control has a minimum and maximum value which is indicated by the notch. The volume does not reset after each use. Before plugging in headphones, make sure the volume is reduced.

### 5. MUTE

Mute on the **io** is controlled by the remote (see next page).



## REMOTE CONTROL





IO

EN

Input 1 (Phono) input sensitivity	Maximum input 1 (Phono) input level	Input 2-3 (Line) input sensitivity	Maximum input 2-3 (Line) input level	Power outputs at 230/115 V supply voltage
2.1 mV @ 47 kΩ in parallel with 220 pF	100 mV	210 mV @ 47 kΩ	10.25 V	30 W RMS both channels driven into the rated load of 8 Ω
...	...	...	...	...
...	...	...	...	...
Headphone output	Power consumption	Frequency response	Fuse ratings	Warning
No load 8 V	135 W @ 230 V / 220 V	Phono: 15 Hz to 40 kHz (-3 dB points) / 27 Hz to 20.5 kHz (-1 dB points)	T1.6 AL 250 V: 230 V / 50 Hz and 220 V / 60 Hz	Continued high level use into 4 Ω may cause the case to exceed 40 °C above the ambient temperature.
32 Ω 1.6 V	/ 115 V / 100 V into the rated load of 8 Ω	RIAA accuracy: (100 Hz to 10 kHz) ±0.4 dB typically better than ±0.3 dB	T3.15 AL 250 V: 115 V / 60 Hz and 100 V / 50/60 Hz	...
54 Ω 2.4 V	...	Line: 12 Hz (-1 dB points) to 43 kHz (-3 dB points)	...	...
300 Ω 5.7 V	...	Remote control batteries included – 2 x AAA Alkaline.	...	...
Source impedance: 109 Ω	...	...	...	...
...	...	...	...	...
...	...	...	...	...
...	...	...	...	...
...	...	...	...	...
...	...	...	...	...
...	...	...	...	...

FR

Entrée 1 (phono) sensibilité de l'entrée	Niveau d'entrée 1 maximum (phono)	Entrées 2-3 (ligne) sensibilité des entrées	Niveau d'entrée 2-3 maximum (ligne)	Sorties de puissance à une tension d'alimentation de 230/115 V
2.1 mV @ 47 kΩ en parallèle avec 220 pF	100 mV	210 mV @ 47 kΩ	10,25 V	Les deux canaux 30 W RMS attaquent la charge nominale de 8 Ω
...	...	...	...	...
...	...	...	...	...
Sortie casque	Consommation d'énergie	Réponse en fréquence	Calibres des fusibles	Avertissement
Pas de charge 8 V	135 W @ 230 V / 220 V	Phono : 15 Hz à 40 kHz (points -3 dB) / 27 Hz à 20,5 kHz (points -1 dB)	T1.6 AL 250 V : 230 V / 50 Hz et 220 V / 60 Hz	Une utilisation continue à haut niveau sous 4 Ω pourrait faire que le boîtier atteigne une température de 40 °C supérieure à la température ambiante.
32 Ω 1,6 V	/ 115 V / 100 V dans une charge nominale de 8 Ω	Précision RIAA : (100 Hz à 10 kHz) ±0,4 dB généralement meilleure que ±0,3 dB	T3.15 AL 250 V : 115 V / 60 Hz et 100 V / 50/60 Hz	...
54 Ω 2,4 V	...	Ligne : 12 Hz (points -1 dB) à 43 kHz (points -3 dB)	...	...
300 Ω 5,7 V	...	Piles de la télécommande incluses – 2 piles alcalines AAA.	...	...
Impédance de la source : 109 Ω	...	...	...	...
...	...	...	...	...
...	...	...	...	...
...	...	...	...	...
...	...	...	...	...
...	...	...	...	...
...	...	...	...	...
...	...	...	...	...
...	...	...	...	...





DE

Eingang 1 (Phono) Eingangsempfindlichkeit	Maximaler Eingangsspegel Eingang 1 (Phono)	Eingang 2-3 (Line) Ein- gangsempfindlichkeit	Maximaler Eingangsspegel Eingang 2-3 (Line)	Ausgangsleistung bei 230/115 V Stromversorgung
...	100 mV	...	10,25 V	30 W RMS beide Kanäle
2,1 mV @ 47 k $\Omega$ parallel zu 220 pF	...	210 mV @ 47 k $\Omega$	...	werden bei einer Nennlast von 8 $\Omega$ betrieben
...	...	...	...	...
Kopfhöreranschluss	Stromverbrauch	Frequenzgang	Sicherungsleistung	Warnung
Keine Last 8 V	135 W @ 230 V / 220	Phono: 15 Hz - 40 kHz (-3 dB-Punkte) / 27 Hz - 20,5 kHz (-1 dB-Punkte)	T1,6 AL 250 V; 230 V / 50	Eine fortgesetzte
32 $\Omega$ V 1,6	V / 115 V / 100 V bei	RIAA-Genauigkeit: (100	Hz und 220 V / 60 Hz	Verwendung bei hohem
54 $\Omega$ 2,4 V	Nennlast von 8 $\Omega$	Hz - 10 kHz) $\pm$ 0,4 dB	T3,15 AL 250 V; 115 V	Lastpegel an 4 $\Omega$ kann
300 $\Omega$ 5,7 V	...	sind normalerweise	/ 60 Hz und 100 V /	dazu führen, dass sich das
Quellimpedanz: 109 $\Omega$	...	besser als $\pm$ 0,3 dB	50/60 Hz	Gehäuse 40 °C über der
...	...	Line: 12 Hz (-1 dB- Punkte) - 43 kHz (-3	...	Umgebungstemperatur
...	...	dB-Punkte)	...	erhitzt.
...	...	Inklusive Batterien für	...	...
...	...	die Fernbedienung – 2x	...	...
...	...	AAA-Alkaline.	...	...

IT

Sensibilità dell'ingresso Ingresso 1 (Phono)	Livello ingresso massimo Ingresso 1 (Phono)	Sensibilità dell'ingresso Ingresso 2-3 (Line)	Livello ingresso massimo Ingresso 2-3 (Line)	Uscite di potenza con tensione di alimentazione di 230/115 V
...	100 mV	...	10,25 V	30 W RMS con entrambi i canali portati al carico nominale di 8 $\Omega$
2,1 mV a 47 k $\Omega$ in parallelo con 220 pF	...	210 mV a 47 k $\Omega$	...	...
...	...	...	...	...
Uscita cuffie	Consumo energetico	Risposta in frequenza	Valore nominale dei fusibili	Avvertenza
...	135 W @ 230 V / 220 V /	Phono: da 15 Hz a 40	T1,6 AL 250 V; 230 V / 50	L'utilizzo continuato ad
Nessun carico 8 V	115 V / 100 V nel carico	kHz (-3 punti dB) / da	Hz e 220 V / 60 Hz	atto livello a 4 $\Omega$ può
32 $\Omega$ 1,6 V	nominale di 8 $\Omega$	27 Hz a 20,5 kHz (-1	T3,15 AL 250 V; 115	provocare un aumento
54 $\Omega$ 2,4 V	...	punto dB)	V / 60 Hz e 100 V /	della temperatura
300 $\Omega$ 5,7 V	...	Precisione RIAA: (da 100	50/60 Hz	dell'alloggiamento di
Impedenza sorgente:	...	Hz a 10 kHz) $\pm$ 0,4 dB	...	40°C oltre la temperatura
109 $\Omega$	...	tipicamente meglio di	...	ambiente.
...	...	$\pm$ 0,3 dB	...	...
...	...	Line: da 12 Hz (-1	...	...
...	...	punto dB) a 43 kHz (-3	...	...
...	...	punti dB)	...	...
...	...	Batterie del	...	...
...	...	telecomando incluse –	...	...
...	...	2 alcaline AAA.	...	...



io

ES

Entrada 1 (fono) sensibilidad de entrada	Nivel de entrada máximo entrada 1 (fono)	Sensibilidad de entrada en entradas 2-3 (línea)	Nivel de entrada máximo entrada 2-3 (línea)	Salidas de alimentación con tensión de alimentación de 230/115 V
...	...	...	...	...
2,1 mV @ 47 kΩ en paralelo con 220 pF	100 mV	210 mV a 47 kΩ	10,25 V	30 W RMS en ambos canales controlados con la carga nominal de 8 Ω
...	...	...	...	...
...	...	...	...	...
Salida de auricular	Consumo de energía	Respuesta de frecuencia	Capacidad del fusible	Advertencia
...	...	...	...	...
Sin carga 8 V	135 W @ 230 V/220	Fono: 15 Hz a 40 kHz	T1.6 AL 250 V: 230 V/50	El uso continuo a
32 Ω 1,6 V	V/115 V/100 V a la carga	(-3 puntos de dB)/27	Hz y 220 V/60 Hz	nivel alto con 4 Ω
54 Ω 2,4 V	nominal de 8 Ω	Hz a 20,5 kHz (-1 punto	T3.15 AL 250 V: 115 V/60	puede provocar que la
300 Ω 5,7 V	...	de dB)	Hz y 100 V/50/60 Hz	temperatura se sitúe
Impedancia de fuente:	...	Precisión RIAA: (de 100	...	40 °C por encima de la
109 Ω	...	Hz a 10 kHz) ±0,4 dB	...	temperatura ambiente.
...	...	normalmente mejor	...	...
...	...	que ±0,3 dB	...	...
...	...	Línea: de 12 Hz (-1	...	...
...	...	punto de dB) a 43 kHz	...	...
...	...	(-3 puntos de dB)	...	...
...	...	Pilas del mando a	...	...
...	...	distancia incluidas - 2	...	...
...	...	pilas alcalinas AAA.	...	...

PT

Sensibilidade da entrada 1 (Fono)	Nível de entrada máximo da entrada 1 (Fono)	Sensibilidade das entradas 2 a 3 (Linha)	Nível de entrada máximo das entradas 2 a 3 (Linha)	Saídas de potência a uma tensão de alimentação de 230/115 V
...	...	...	...	...
2,1 mV a 47 kΩ em paralelo com 220 pF	100 mV	210 mV a 47 kΩ	10,25 V	30 W RMS ambos os canais acionados para uma carga nominal de 8 Ω
...	...	...	...	...
...	...	...	...	...
Saída para auscultadores	Consumo de energia	Resposta de frequência	Potência do disjuntor	Advertência
...	...	...	...	...
Sem carga 8 V	135 W a 230 V / 220 V	Fono: 15 Hz até 40 kHz	T1.6 AL 250 V: 230 V / 50	Uma utilização contínua
32 Ω 1,6 V	/ 115 V / 100 V a uma	(-3 dB) / 27 Hz a 20,5	Hz e 220 V / 60 Hz	de nível elevado a 4 Ω
54 Ω 2,4 V	carga nominal de 8 Ω	kHz (-1 dB)	T3.15 AL 250 V: 115	pode fazer com que
300 Ω 5,7 V	...	Precisão RIAA: (100	V / 60 Hz e 100 V /	a caixa alcance uma
Impedância da fonte:	...	Hz a 10 kHz) ±0,4 dB	50/60 Hz	temperatura 40 °C acima
109 Ω	...	normalmente melhor	...	da temperatura ambiente.
...	...	do que ±0,3 dB	...	...
...	...	Linha: 12 Hz (-1 dB) até	...	...
...	...	43 kHz (-3 dB)	...	...
...	...	Pilhas do controlo	...	...
...	...	remoto incluídas - 2 x	...	...
...	...	AAA alcalinas.	...	...



NL

Ingang 1 (Phono) ingangsgevoeligheid	Maximum input 1 (phono) ingangsniveau	Ingang 2-3 (lijn) ingangsgevoeligheid	Maximum input 2-3 (lijn) ingangsniveau	Uitgangsvermogen bij 230/115 V voedingsspanning
...	...	...	...	30 W RMS voor beide kanalen bij 8 Ω belasting
2,1 mV @ 47 kΩ parallel met 220 pF	100 mV	210 mV @ 47 kΩ	10,25 V	
...	...	...	...	
Uitgang hoofdtelefoon	Opgenomen vermogen	Frequentiebereik	Zekering	Waarschuwing
Geen belasting 8 V	135 W @ 230 V / 220 V	Phono: 15 Hz tot 40	T1,6 AL 250 V: 230 V / 50	Bij langdurig gebruik bij
32 Ω 1,6 V	/ 115 V / 100 V bij een	kHz (-3 dB-punten) /	Hz en 220 V / 60 Hz	4 Ω belasting kan de
54 Ω 2,4 V	belasting van 8 Ω	27 Hz tot 20,5 kHz (-1		behuizing meer dan 40 °C
300 Ω 5,7 V	...	dB-punten)	T3,15 AL 250 V: 115	warmer worden dan de
...	...	RIAA-nauwkeurigheid:	V / 60 Hz en 100 V /	omgevingstemperatuur.
Impedantie bron: 109 Ω	...	(100 Hz tot 10 kHz) ±0,4	50/60 Hz	...
...	...	dB meestal beter dan	...	...
...	...	±0,3 dB	...	...
...	...	Lijn: 12 Hz (-1 dB	...	...
...	...	punten) tot 43 kHz (-3	...	...
...	...	dB punten)	...	...
...	...	Inclusief batterijen voor	...	...
...	...	de afstandsbediening -	...	...
...	...	2 x AAA alkaline.	...	...

DA

Indgangsfølsomhed for indgang 1 (phono)	Maksimalt indgangsniveau for indgang 1 (phono)	Indgangsfølsomhed for indgang 2-3 (linje)	Maksimalt indgangsniveau for indgang 2-3 (linje)	Strømodgang ved forsyningsspænding på 230/115 V
...	...	...	...	30 W RMS begge kanal drevet ved den nominelle belastning på 8 Ω
2,1 mV @ 47 kΩ parallelt med 220 pF	100 mV	210 mV @ 47 kΩ	10,25 V	
...	...	...	...	
...	...	...	...	
Udgang til hovedtelefoner	Strømforsbrug	Frekvenssvar	Sikringsklassificeringer	Advarsel
Ingen belastning = 8 V	135 W @ 230 V/220	Phono: 15 Hz til 40 kHz	T1,6 AL 250 V: 230 V/50	Fortsat brug på højt
32 Ω 1,6 V	V/115 V/100 V ved den	(-3 dB-point)/27 Hz til	Hz og 220 V/60 Hz	niveau ved 4 Ω kan
54 Ω 2,4 V	nominelle belastning	20,5 kHz (-1 dB-point)		forårsage, at kabinetets
300 Ω 5,7 V	på 8 Ω	RIAA-nøjagtighed: (100	T3,15 AL 250 V: 115 V/60	temperatur stiger til
...	...	Hz til 10 kHz) ±0,4	Hz og 100 V/50/60 Hz	mere end 40 °C over den
Kildeimpedans: 109 Ω	...	dB typisk bedre end	...	omgivende temperatur.
...	...	±0,3 dB	...	...
...	...	Linje: 12 Hz (-1 dB-point)	...	...
...	...	til 43 kHz (-3 dB-point)	...	...
...	...	Batterier til	...	...
...	...	fjernbetjening medfølger	...	...
...	...	- 2 x AAA alkaline.	...	...



IO

SV

Ingångskänslighet för ingång 1 (Phono)	Högsta ingångsnivå för ingång 1 (Phono)	Ingångskänslighet för ingång 2-3 (Linje)	Högsta ingångsnivå för ingång 2-3 (Linje)	Utteffekter vid 230/115 V matningsspänning
2,1 mV @ 47 kΩ i parallell med 220 pF	100 mV	210 mV @ 47 kΩ	10,25 V	30 W RMS båda kanalerna drivs in i den klassificerade lasten på 8 Ω
...	...	...	...	...
...	...	...	...	...
Hörlursutgång	Strömförbrukning	Frekvensrespons	Säkringsklassificeringar	Varning
...	...	...	...	...
Ingen last 8 V	135 W @ 230 V / 220 V	Phono: 15 Hz till 40 kHz (-3 dB-punkter) / 27 Hz till 20,5 kHz (-1 dB-punkter)	T1,6 AL 250 V: 230 V / 50 Hz och 220 V / 60 Hz	Kontinuerlig användning på hög nivå in i 4 Ω kan få hölet att överstiga 40 °C över rumstemperaturen.
32 Ω 1,6 V	/ 115 V / 100 V in i den klassificerade lasten på 8 Ω	Korrekt RIAA-återgivning: (100 Hz till 10 kHz) ±0,4 dB typiskt bättre än ±0,3 dB	T3,15 AL 250 V: 115 V / 60 Hz och 100 V / 50/60 Hz	...
54 Ω 2,4 V	...	Linje: 12 Hz (-1 dB-punkter) till 43 kHz (-3 dB-punkter)	...	...
300 Ω 5,7 V	...	Batterier till fjärrkontrollen medföljer - 2 x AAA alkaliska.	...	...
Källimpedans: 109 Ω	...	...	...	...
...	...	...	...	...
...	...	...	...	...
...	...	...	...	...
...	...	...	...	...
...	...	...	...	...
...	...	...	...	...
...	...	...	...	...
...	...	...	...	...
...	...	...	...	...

PL

Czutość wejścia 1 (Phono)	Maksymalny poziom wejściowy 1 (Phono)	Czutość wejścia 2-3 (Line)	Maksymalny poziom wejściowy 2-3 (Line)	Moc wyjściowa przy napięciu zasilania 230/115 V
2,1 mV przy 47 kΩ równoległe z 220 pF	100 mV	210 mV przy 47 kΩ	10,25 V	30 W RMS oba kanały wystawiane na obciążenie znamionowe 8 Ω
...	...	...	...	...
...	...	...	...	...
...	...	...	...	...
Wyjście słuchawkowe	Pobór mocy	Pasma przenoszenia	Dane bezpieczników	Ostrzeżenie
Bez obciążenia 8 V	135 W przy 230 V / 220 V / 115 V / 100 V przy obciążeniu znamionowym 8 Ω	Phono: 15 Hz do 40 kHz (-3 dB) / 27 Hz do 20,5 kHz (-1 dB)	T1,6 AL 250 V: 230 V / 50 Hz i 220 V / 60 Hz	Ciągłe stosowanie wysokiego poziomu głośności przy impedancji 4 Ω może spowodować nagrzanie obudowy powyżej 40 °C od temperatury otoczenia.
32 Ω 1,6 V	...	Dokładność wg RIAA: (100 Hz do 10 kHz) ± 0,4 dB zazwyczaj lepsza niż ± 0,3 dB	T3,15 AL 250 V: 115 V / 60 Hz i 100 V / 50/60 Hz	...
54 Ω 2,4 V	...	Linje: 12 Hz (-1 dB) do 43 kHz (-3 dB)	...	...
300 Ω 5,7 V	...	W komplecie baterie do pilota zdalnego sterowania - 2 szt. alkaliczne typu AAA.	...	...
Impedancja źródła: 109 Ω	...	...	...	...
...	...	...	...	...
...	...	...	...	...
...	...	...	...	...
...	...	...	...	...
...	...	...	...	...
...	...	...	...	...
...	...	...	...	...
...	...	...	...	...
...	...	...	...	...
...	...	...	...	...

**EN**

This symbol indicates that the electronic equipment bearing it should not be disposed of as general household waste at the end of its life. The equipment should be disposed of at a collection point for waste electrical and electronic equipment in accordance with national legislation and Directive 2012/19/EU. For more information about how to dispose of your waste electronic equipment, please contact your local authority or retailer where you purchased the product.

In the UK, please return your product to the retailer.

**FR**

Ce symbole indique que l'équipement électronique qui le porte ne doit pas être éliminé avec les ordures ménagères en fin de vie. L'équipement doit être éliminé dans un point de collecte des déchets d'équipements électriques et électroniques conformément à la législation nationale et à la directive 2012/19/UE. Pour plus d'informations sur la manière de vous débarrasser de vos équipements électroniques usagés, veuillez contacter votre autorité locale ou le détaillant où vous avez acheté le produit.

**DE**

Dieses Symbol weist darauf hin, dass das elektronische Gerät, auf dem das Symbol angebracht ist, am Ende seiner Lebensdauer nicht als allgemeiner Haushaltsmüll zu entsorgen ist. Das Gerät ist gemäß nationaler Gesetzgebung und Richtlinie 2012/19/EU an einer Sammelstelle für Elektro- und Elektronik-Altgeräte zu entsorgen. Für weitere Informationen zur Entsorgung Ihrer elektronischer Altgeräte wenden Sie sich bitte an Ihre örtlichen Behörden oder den Händler, bei dem Sie das Produkt gekauft haben.

**IT**

Questo simbolo indica che l'apparecchiatura elettronica al termine della propria vita utile non deve essere smaltita insieme ai rifiuti domestici. L'apparecchiatura deve essere smaltita presso un centro di raccolta apparecchiature elettriche ed elettroniche in conformità alle leggi locali e alla Direttiva 2012/19/UE. Per maggiori informazioni sulle modalità di smaltimento dei rifiuti elettronici, rivolgersi alle autorità locali o al negozio presso il quale è stato acquistato il prodotto.

**ES**

Este símbolo indica que el equipo electrónico no debe tirarse a la basura doméstica general al final de su vida útil. El equipo debe depositarse en un punto de recogida de aparatos eléctricos y electrónicos, conforme a la legislación nacional y a la Directiva de la Unión Europea 2012/19/UE. Si desea obtener más información sobre la forma de desechar sus aparatos electrónicos usados, póngase en contacto con su ayuntamiento o con la tienda en la que compró el producto.

**PT**

Este símbolo indica que, no fim do seu período de vida útil, o equipamento eletrónico assinalado com o mesmo não deve ser eliminado em conjunto com os resíduos domésticos gerais. O equipamento deve ser eliminado num centro de recolha de resíduos de equipamentos elétricos e eletrónicos em conformidade com a legislação nacional e com a Diretiva 2012/19/UE. Para obter mais informações sobre a forma de eliminar os resíduos do seu equipamento eletrónico, contacte as autoridades locais ou o revendedor onde adquiriu o produto.

**NL**

Dit symbool geeft aan dat de elektronische apparatuur aan het einde van de levensduur niet als algemeen huishoudelijk afval mag worden afgevoerd. De apparatuur moet worden verwijderd via een inzamelpunt voor afgedankte elektrische en elektronische apparatuur overeenkomstig de nationale wetgeving en Richtlijn 2012/19/EU. Voor meer informatie over het afhandelen van uw afgedankte elektronische apparatuur kunt u contact opnemen met uw gemeente of detailhandelaar waar u het product hebt gekocht.

**DA**

Dette symbol angiver, at det elektroniske udstyr, der bærer det, ikke bør bortskaffes som almindeligt husholdningsaffald ved afslutningen af dets levetid. Udstyret bør bortskaffes på et indsamlingssted for affald fra elektronisk udstyr i henhold til national lovgivning og direktiv 2012/19/EU. Kontakt dine lokale myndigheder eller forhandleren, hvor du købte dit produkt, hvis du ønsker flere oplysninger om, hvordan du bortskaffer elektronisk udstyr.

**SV**

Denna symbol visar att den elektroniska utrustning som bär den inte ska kastas som hushållsavfall när den är uttjänt. Utrustningen ska lämnas på en uppsamlingsplats för elektriskt och elektroniskt avfall i enlighet med nationell lagstiftning och Direktiv 2012/19/EU. För mer information om hur du ska göra dig av med ditt elektroniska avfall var vänlig kontakta din lokala myndighet eller återförsäljare där du köpte produkten.

**PL**

Ten symbol oznacza, że elektroniczny sprzęt, którym go oznakowano, po zakończeniu użytkowania nie powinien być usuwany wraz z ogólnymi odpadami z gospodarstw domowych. Sprzęt należy oddać do punktu zbiórki zużytego sprzętu elektrycznego i elektronicznego, zgodnie z przepisami krajowymi i dyrektywą 2012/19/UE. Aby uzyskać więcej informacji na temat utylizacji zużytego sprzętu elektronicznego, skontaktuj się z lokalnymi władzami lub sprzedawcą w miejscu zakupu produktu.



EN

**SAFETY INSTRUCTIONS**

Recommended ambient operating temperature 5 to 35 °C. Allow adequate air circulation around the whole of the **io** especially its sides as this is where most of the heat is dispersed. This is crucial when the amplifier is running at high listening levels and for extended periods of time. This unit is intended for use in moderate climates. To reduce the risk of fire, electric shock or product damage, do not expose the unit to rain, moisture, dripping or splashing and ensure that no objects filled with liquids, such as vases, shall be placed upon it. Do not remove the case covers. There are no user serviceable parts inside. No naked flame sources, such as lit candles, should be placed on the apparatus.



FR

**CONSIGNES DE SÉCURITÉ**

Pour un fonctionnement optimal, nous conseillons l'utilisation à une température ambiante de 5 °C à 35 °C. Installez toujours le **io** de façon à laisser l'air circuler autour de l'appareil pour permettre la dissipation de la chaleur. Le **io** chauffera si vous l'utilisez à un volume élevé pendant de longues périodes. Cet appareil est conçu pour une utilisation dans des climats tempérés. Pour éviter tout risque d'incendie ou d'électrocution, et pour ne pas endommager le produit, ne l'exposez pas à la pluie, à l'humidité, aux infiltrations ou aux éclaboussures, et ne placez aucun objet rempli de liquide sur l'appareil. Ne retirez aucune partie du boîtier. Celui-ci ne contient aucun composant réparable par l'utilisateur. Ne jamais placer de flammes nues sur le **io**.



DE

**SICHERHEITSANWEISUNGEN**

Empfohlene Umgebungstemperatur zwischen 5 °C und 35 °C. Für ideale Kühlung immer für ausreichende Luftzirkulation um den gesamten **io** herum sorgen. Mit steigender Lautstärke steigt die Temperatur des **io** an. Der Verstärker ist für den Gebrauch in gemäßigtem Klima vorgesehen. Um einen Brand, elektrischen Schlag oder Produktschäden zu vermeiden, setzen Sie das Gerät weder Regen noch Feuchtigkeit, Tropfen oder Spritzern aus. Stellen Sie außerdem sicher, dass sich keine mit Flüssigkeiten gefüllten Objekte auf dem Verstärker befinden. Entfernen Sie keine Gehäuseteile, da sich im Inneren keine vom Benutzer zu wartenden Teile befinden. Platzieren Sie keine offenen Flammen auf dem **io**.



IT

**ISTRUZIONI DI SICUREZZA**

Temperatura ambiente operativa consigliata da 5 a 35 °C. Garantire sempre una sufficiente circolazione d'aria intorno a **io** per massimizzare la dispersione di calore. **io** si surriscalda se usato a volume alto. L'apparecchio è inteso per uso in climi temperati. Per ridurre il rischio di incendi, shock elettrici o danni al prodotto, non esporre l'apparecchio a pioggia, umidità, perdite o schizzi e assicurarsi di non collocarci sopra oggetti che contengono liquidi. Non rimuovere alcuna parte del cabinet. Non ci sono parti all'interno riparabili dall'utente. Non collocare sorgenti di fiamme libere su **io**.



ES

**INSTRUCCIONES DE SEGURIDAD**

La temperatura ambiente de funcionamiento recomendada es de 5 a 35 °C. Permita siempre que haya una circulación correcta del aire alrededor del **io** para maximizar su interior térmico. El **io** se calentará a volúmenes de sonido alto. La unidad ha de utilizarse en climas moderados. Para reducir el riesgo de incendio, descarga eléctrica o daño en el producto, no lo exponga a la lluvia, la humedad, el goteo o salpicaduras, y asegúrese de no colocar sobre él ningún objeto lleno de líquido. No retire ninguna pieza de la carcasa, en el interior no hay piezas que puedan ser reparadas por el usuario. No acerque llamas a la parte superior del **io**.



PT

**INSTRUÇÕES DE SEGURANÇA**

Temperatura ambiente operativa recomendada de 5 a 35 °C. Permita sempre uma circulação de ar adequada à volta do **io** para maximizar a sua dissipação de calor. O **io** ficará quente com níveis auditivos elevados. Esta unidade destina-se a uma utilização em climas moderados. Para reduzir o risco de incêndio, choque elétrico ou danos ao produto, não exponha o aparelho à chuva, humidade, pingos ou salpicos e certifique-se de que nenhum objeto com líquidos é colocado em cima dele. Não remova peças da parte exterior. Nenhum dos elementos internos pode ser reparado pelo utilizador. Não coloque quaisquer tipos de chamas em cima do **io**.



NL

**VEILIGHEIDSIJNSTRUCTIES**

De aanbevolen omgevingstemperatuur voor het gebruik van dit apparaat bedraagt 5 tot 35 °C. Zorg er altijd voor dat er voldoende lucht kan circuleren rondom de **io**, om een maximale warmteafvoer te garanderen. De **io** wordt heet wanneer u veelvuldig gebruik maakt van het apparaat. Dit apparaat is bedoeld voor gebruik in gematigde klimaten. Stel het apparaat nooit bloot aan regen, vocht, druppelende of spetterende vloeistoffen en plaats nooit met vloeistof gevulde objecten op het apparaat, om het risico van vuur, elektrische schokken of productschade te beperken. Verwijder nooit onderdelen van de behuizing; dit apparaat bevat geen onderdelen die door de gebruiker zelf kunnen worden onderhouden. Zet geen kaarsen of ander open vuur bovenop de **io**.



DA

**SIKKERHEDSANVISNINGER**

Anbefalet omgivende driftstemperatur er 5 til 35 °C. Sørg altid for, at der er tilstrækkelig luftcirkulation rundt om hele **io** for at maksimere dens varmebortledning. **io** bliver varm ved høje lytteniveauer. Enheden er beregnet til brug i moderate klimaer. For at reducere risikoen for brand, elektrisk stød eller produktbeskadigelse må enheden ikke udsættes for regn, fugt, dryp eller sprøjt, og man skal sørge for aldrig at placere genstande fyldt med vand oven på enheden. Fjern ikke nogen som helst del af kabinettet. Der er ingen dele inden i, som brugeren selv kan servicere. Placer ikke åben ild af nogen art oven på **io**.

**SV****SÄKERHETSANVISNINGAR**

Rekommenderad omgivningstemperatur 5 till 35 °C. Se alltid till att det finns tillräcklig luftcirkulation runt hela **io**-enheten för att maximera värmeavledningen. **io** blir varm när du lyssnar på hög volym. Denna enhet är avsedd att användas i tempererat klimat. För att minska risken för brand, elektriska stötar och skador ska du inte utsätta enheten för regn, fukt, vattendroppar eller stänk samt även se till att inga vätskefyllda föremål placeras ovanpå. Ta in te bort några delar i enheten. Det finns inga komponenter i enheten som användaren själv kan reparera. Placera inga öppna lågor ovanpå **io**.

**PL****INSTRUKCJE BEZPIECZEŃSTWA**

Zalecana temperatura otoczenia podczas pracy: 5–35 °C. Należy pozostawić odpowiednią przestrzeń wokół wzmacniacza **io**, żeby umożliwić jak najlepszą pracę radiatora. Podczas głośnego słuchania muzyki wzmacniacz będzie się nagrzewał. Urządzenie jest przeznaczone do użytkowania w klimacie umiarkowanym. Żeby zmniejszyć ryzyko pożaru, porażenia prądem lub zniszczenia produktu, należy go chronić przed deszczem, wilgocią, kapaniem lub chlapaniem i nie należy stawiać na nim przedmiotów napełnionych wodą. Nie należy zdejmować żadnych elementów obudowy – wewnątrz nie ma żadnych elementów nadających się do samodzielnego serwisowania. Nie należy umieszczać źródeł ognia na wzmacniaczu.

**io**

**rega**

REGA RESEARCH LTD., 6 COOPERS WAY,  
TEMPLE FARM INDUSTRIAL ESTATE,  
SOUTHEND-ON-SEA, ESSEX, SS2 5TE

io  
USER GUIDE v2  
[www.rega.co.uk](http://www.rega.co.uk)  
MADE IN ENGLAND

