

Click to select your language.

English

Français

Deutsch

Italiano

Español

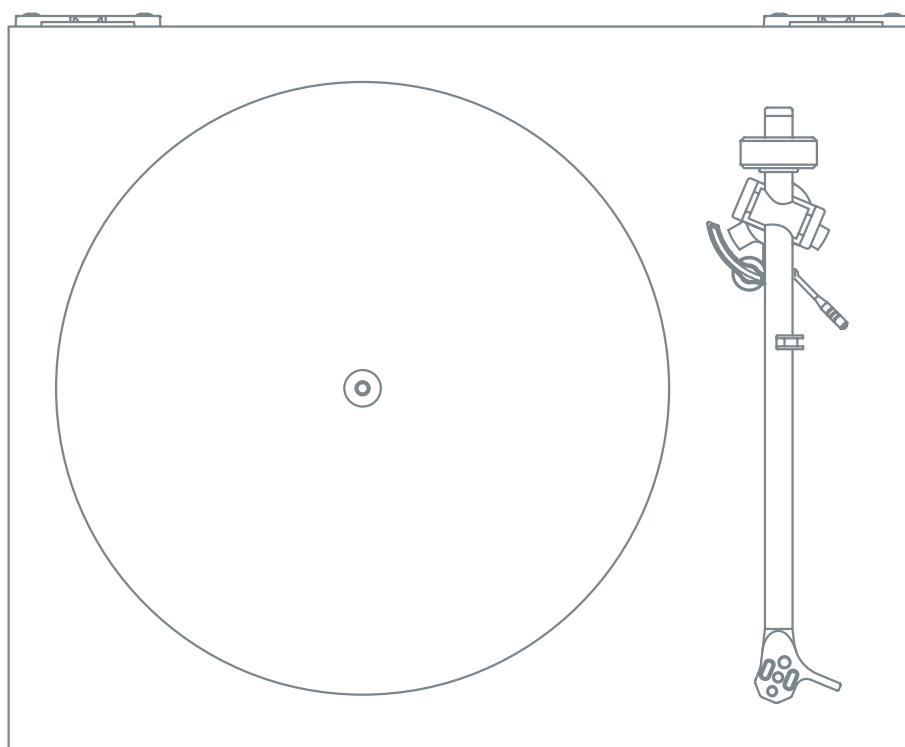
Português

Nederlands

Dansk

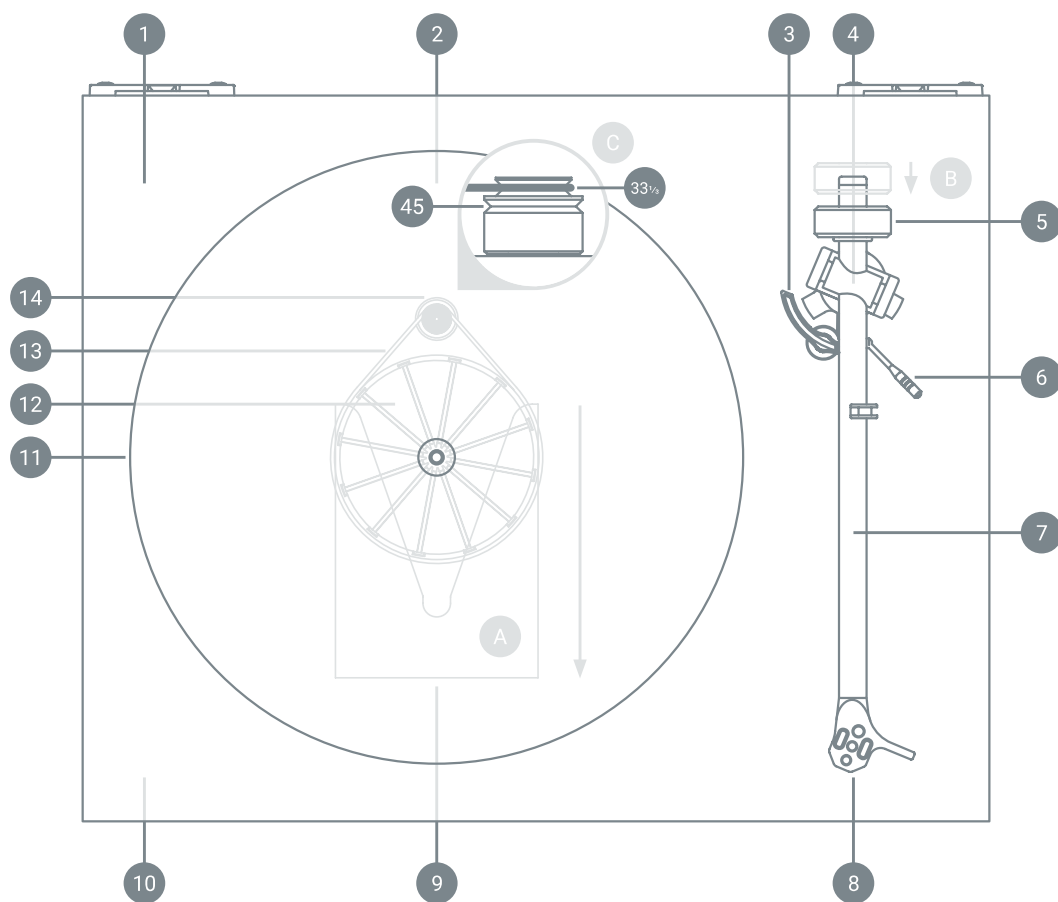
Svenska

Polski



## Planar 1 Turntable

User Manual



1. Plinth
2. Power Input (beneath plinth)
3. Cueing Platform
4. Phono Output (beneath plinth)
5. Balance Weight
6. Cueing Platform Lift Lower
7. RB110 Tonearm
8. Carbon Cartridge (fitted)
9. Packing Card (beneath sub platter) - Remove before use.
10. On/Off Switch (beneath plinth)
11. Platter
12. Sub Platter (beneath platter)
13. Drive Belt (beneath platter)
14. Drive Belt Pulley (beneath platter)

## Setting up your Planar 1

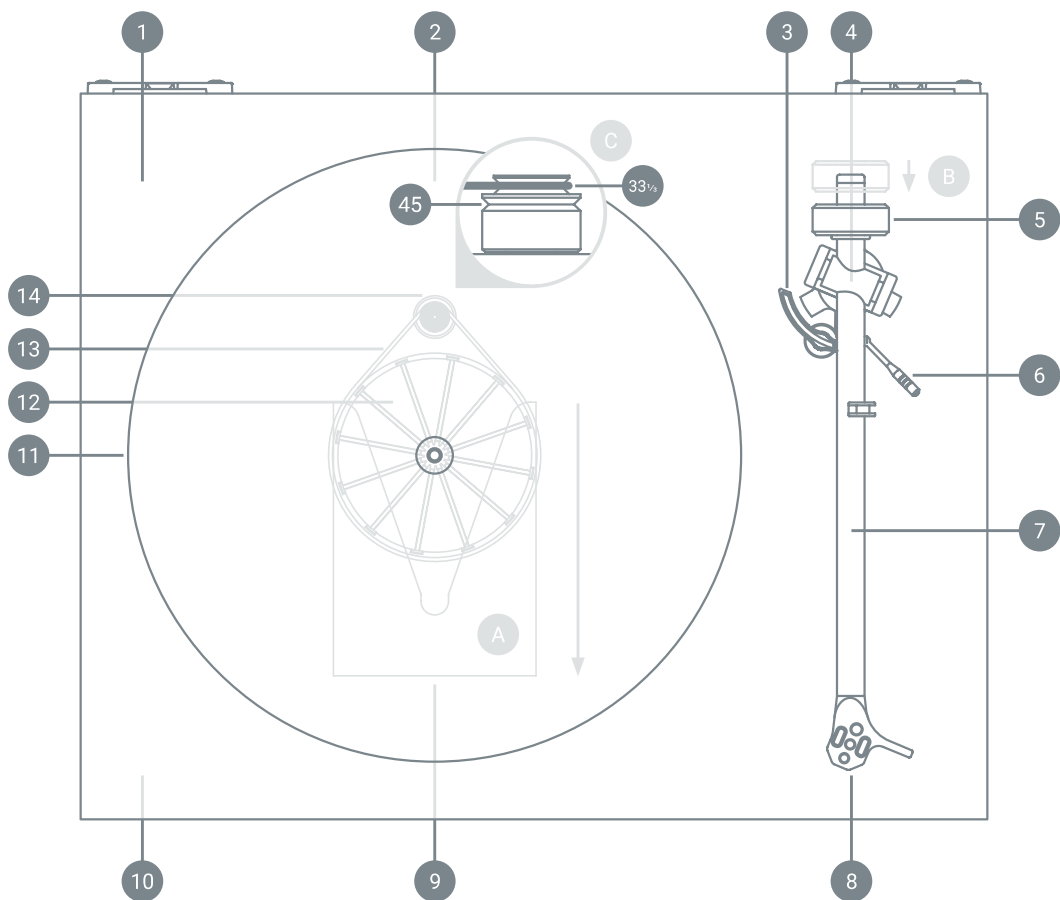
1. Carefully unpack the turntable. Always keeping it upright.
2. Remove the packing card (9) from beneath the sub platter (12) and fit the platter and mat [A].
3. Push the balance weight (5) onto the rear of the tonearm until it reaches the stop point [B].
4. Connect the power supply to the rear of the turntable (2).
5. Connect the phono output (4) to an appropriate phono stage.
6. Carefully remove the stylus guard from the cartridge (8).
7. Turn on the Planar 1 via the on/off switch located on the underside of the plinth (10).
8. Change the speed by moving the drive belt from the 33<sup>1</sup>/<sub>3</sub> and 45 steps of the pulley (14) [C].
9. Bias is automatically set on the RB110 tonearm (7), no setting is required.

## Mains specifications

PS2 (UK)	
Input	230V AC 50Hz 40mA
Output	24V AC 100mA AC
PS2 (EU)	
Input	230V AC 50Hz 40mA
Output	24V AC 100mA AC
PS2 (AUS/NZ)	
Input	230V AC 50Hz 40mA
Output	24V AC 100mA AC
PS2 (KR)	
Input	220V AC 60Hz 40mA
Output	24V AC 100mA AC
PS2 (USA)	
Input	115V AC 60Hz 90mA
Output	24V AC 100mA AC
PS2 (JPN)	
Input	100V AC 50/60Hz 100mA
Output	24V AC 100mA AC

## Warning

Only use the supplied Rega PS2 mains adaptor with this product.



1. Sockel
2. Strömingång (under sockel)
3. Spårningsplattform
4. Phono-utgång (under sockel)
5. Balansvikt
6. Lyft/sänkspak på spårningsplattformen
7. RB110 tonarm
8. Carbon-pickup (monterad)
9. Skyddskort (under den undre skivan) - Ta bort före användning.
10. Strömbrytare (under sockeln)
11. Skivtallrik
12. Undre skiva (under skivtallriken)
13. Drivrem (under skivtallriken)
14. Drivremskiva (under skivtallriken)

## Kom igång med din Planar 1

1. Packa upp skivspelaren försiktigt. Håll den alltid upprätt.
2. Ta bort skyddskortet **(9)** under den undre skivan **(12)** och sätt dit skivtallriken och mattan **[A]**.
3. Skjut balansvikten **(5)** baktill på tonarmen tills den når stoppunkten **[B]**.
4. Anslut elkontakten till baksidan av skivspelaren **(2)**.
5. Anslut phono-utgången **(4)** till en lämplig phono-förstärkare.
6. Ta försiktigt bort nålskyddet från pickupen **(8)**.
7. Slå på Planar 1 med strömbrytaren som sitter under skivspelaren **(10)**.
8. Ändra hastigheten genom att flytta drivremmen från stegen för 33<sup>1</sup>/<sub>3</sub> och 45 på remskivan **(14) [C]**.
9. Bias ställs automatiskt in på RB110-tonarmen **(7)**, ingen inställning krävs.

## Nätström, specifikationer

PS2 (UK)	
Ingång	230V AC 50Hz 40mA
Utgång	24V AC 100mA AC
PS2 (EU)	
Ingång	230V AC 50Hz 40mA
Utgång	24V AC 100mA AC
PS2 (AUS/NZ)	
Ingång	230V AC 50Hz 40mA
Utgång	24V AC 100mA AC
PS2 (KR)	
Ingång	220V AC 60Hz 40mA
Utgång	24V AC 100mA AC
PS2 (USA)	
Ingång	115V AC 60Hz 90mA
Utgång	24V AC 100mA AC
PS2 (JPN)	
Ingång	100V AC 50/60Hz 100mA
Utgång	24V AC 100mA AC

## Varning

Använd endast medföljande Rega PS2 nätadapter med denna produkt.