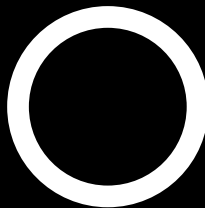
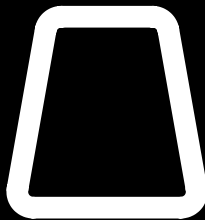
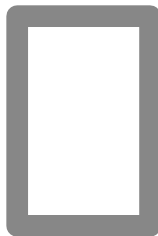
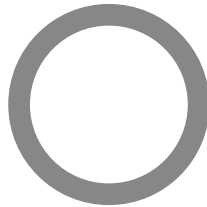


Principia
Sonus faber



OWNER'S MANUAL

Principia
Sonus faber



Gentile Cliente

desideriamo ringraziarLa e complimentarci con Lei per aver acquistato i diffusori della Collezione PRINCIPIA per l'ascolto della Sua Musica preferita o per un impiego audio-video.

I diffusori della Collezione PRINCIPIA sono pensati per procurarLe immediatamente la massima soddisfazione, ma poiché è nostro preciso interesse che Lei ottenga il miglior risultato possibile nell'ascolto e che ciò avvenga nella piena sicurezza, La invitiamo a leggere attentamente, prima dell'installazione, questo manuale d'istruzioni.

Qualora dovessero sorgere dubbi o curiosità, Le consigliamo di rivolgersi al personale tecnico del punto vendita o prendere contatto direttamente con Sonus faber, scrivendo a customerservice@sonusfaber.com.

Infine Le suggeriamo vivamente di registrare il Suo diffusore on-line sul sito www.sonusfaber.com.

Buona Musica!

Dear Client,

Thank you and congratulations for having purchased speakers from our PRINCIPIA Collection for listening to your favourite music or for audio-video use.

The speakers of the PRINCIPIA Collection are designed to immediately meet your highest expectations. As our aim is to ensure you get the best possible listening result in full safety, please read this instruction manual carefully before installation.

If you have any doubts or if you simply would like to know more, please consult the technical staff at your sales point or contact Sonus faber writing to customerservice@sonusfaber.com.

Finally, we highly recommend that you register your speaker online at www.sonusfaber.com.

Enjoy your music!

Verehrter Kunde,

wir bedanken uns bei Ihnen und gratulieren zum Kauf der Lautsprecher aus der PRINCIPIA-Kollektion, mit denen Sie Ihre Lieblingsmusik oder Audio/Video-Quellen hören können.

Die Lautsprechersysteme aus der PRINCIPIA-Kollektion sind darauf ausgelegt, Ihnen sofort den größtmöglichen Hörgenuss zu verschaffen. Da es aber auch in unserem Interesse liegen muss, dass Sie die Klangleistungen nach Möglichkeit voll und sicher ausschöpfen, bitten wir Sie, vor der Installation diese Bedienungsanleitung sorgfältig zu lesen.

Sollten Zweifel oder weitergehende Fragen bestehen, empfehlen wir Ihnen, sich an das technische Personal Ihres Händlers oder auch direkt an Sonus faber zu wenden. Hierzu schreiben Sie bitte eine E-Mail an customerservice@sonusfaber.com.

Des Weiteren empfehlen wir Ihnen das Lautsprechersystem online unter www.sonusfaber.com zu registrieren.

Wir wünschen Ihnen einen unbeschwerten Musikgenuss!

Cher Client

Nous souhaitons vous remercier et vous féliciter d'avoir choisi les haut-parleurs de la collection PRINCIPIA pour écouter votre musique préférée ou pour ses fonctions audio-vidéo.

Les haut-parleurs de la collection PRINCIPIA sont conçus pour vous donner immédiatement le maximum de satisfaction. Toutefois, comme nous avons précisément intérêt à ce que vous obteniez les meilleurs résultats possibles dans l'écoute et que cela soit possible en toute sécurité, nous vous invitons à lire attentivement ce manuel d'instructions avant d'installer l'équipement.

En cas de doute ou de recherche de renseignements, nous vous conseillons de vous adresser au personnel technique de votre magasin ou de prendre contact directement avec Sonus Faber, en écrivant à customerservice@sonusfaber.com.

Enfin, nous vous conseillons d'enregistrer votre haut-parleur en ligne sur le site Internet www.sonusfaber.com.

Bonne Musique !

Sonus faber

RACCOMANDAZIONI PER IL DISIMBALLO

Tutti i diffusori della Collezione PRINCIPIA sono stati imballati in modo tale da preservare efficacemente il contenuto e al tempo stesso rendere semplice la sua estrazione.

Suggeriamo comunque di seguire le seguenti indicazioni generali:

- conservare gli imballi per eventuali futuri trasporti;
- non indossare orologi, braccialetti, anelli, etc. per evitare di graffiare i diffusori e le loro finiture. Uguale attenzione si dovrà porre nella protezione di eventuali elementi metallici presenti nell'abbigliamento indossato quali cerniere, bottoni, fibbie, rivetti, ecc.
- Aprire l'imballo rispettando le indicazioni poste sullo stesso.

Per le indicazioni di disimballo specifiche, si vedano le **figure 1 e 2**.

CONTENUTI DEGLI IMBALLI DEI DIFFUSORI

Oltre ai diffusori, all'interno degli imballi troverete:

PRINCIPIA 1 E 3

1. Nr. 1 manuale d'istruzioni;
2. nr. 2 mascherine;
3. nr. 2 coperture antipolvere in tessuto.

4. nr. 1 scatola accessori contenente:

- 8 punte;
- 8 sottopunte;
- 4 viti di fissaggio;
- 4 "silent block";

5. nr. 2 coperture antipolvere in tessuto.

PRINCIPIA 5 E 7

1. Nr. 1 manuale d'istruzioni;
2. nr. 2 mascherine;
3. nr. 2 basi;

PRINCIPIA CENTER

1. Nr. 1 manuale d'istruzioni;
2. nr. 1 mascherina;
3. nr. 1 copertura antipolvere in tessuto.

CONTENUTI DEGLI IMBALLI DEGLI STAND

Oltre agli stand per i diffusori "bookshelf", all'interno dell'imballo troverete:

1. nr. 1 scatola accessori contenente:
 - 8 punte;
 - 8 sottopunte;
 - 16 viti di fissaggio;

MONTAGGIO

Seguire le indicazioni a seguire a seconda del modello in vostro possesso.

PRINCIPIA 1 E 3

Qualora impieghiate uno di questi modelli "bookshelf" con il loro stand dedicato vi invitiamo a seguire scrupolosamente le istruzioni per il montaggio dello stesso e successivamente del diffusore sullo stand (**vedere fig. 3**).

PRINCIPIA 5 E 7

Per il montaggio della base e delle punte alla base di questi due modelli da pavimento vi invitiamo a seguire scrupolosamente le istruzioni riportate in **fig. 4**.

PRINCIPIA CENTER

Il modello PRINCIPIA Center, prevede semplicemente l'appoggio dello stesso sul piano dedicato.

ISTRUZIONI PER IL COLLEGAMENTO

L'operazione è da effettuarsi tassativamente con gli apparecchi spenti!

Sul pannello posteriore di ogni diffusore sono presenti i morsetti di connessione che accettano collegamenti con forcelle, banane e con cavo sguainato.

Sui modelli PRINCIPIA 7, 5, 3 e 1 sono presenti 4 terminali pertanto il collegamento potrà essere effettuato secondo tre modalità:

MONO-WIRING

I terminali vanno lasciati collegati tra loro tramite i ponticelli e il collegamento dovrà essere effettuato connettendo un diffusore ai morsetti d'uscita relativi al canale destro dell'amplificatore e l'altro diffusore ai morsetti d'uscita relativi al canale sinistro dell'amplificatore, rispettandone la polarità, esattamente come illustrato nella **fig. 5 e 6**.

BI-WIRING

Questo tipo di connessione ha lo scopo di aumentare la qualità generale della riproduzione e in particolare la risoluzione dei dettagli alle basse frequenze. Essa richiede l'utilizzo di due coppie di cavi di potenza secondo le seguenti modalità: rimuovere i collegamenti tra i terminali (ponticelli), collegare ogni coppia di terminali indipendentemente all'amplificatore come illustrato nella **fig. 7 e 8**.

BI-AMPLIFICAZIONE

La bi-amplificazione apporta un generale miglioramento del suono riprodotto e in particolare una maggior dinamica e controllo delle basse frequenze. La sua realizzazione prevede l'utilizzo di due amplificatori stereofonici, due coppie di cavi di potenza e la rimozione dei collegamenti tra i terminali dei diffusori. Un amplificatore verrà impiegato per l'amplificazione delle alte frequenze (canali dx e sx) e collegato con una coppia di cavi di potenza alle terminazioni dedicate agli altoparlanti per le alte frequenze. Il secondo amplificatore verrà impiegato per l'amplificazione delle basse frequenze (canali dx e sx) e collegato con una coppia di cavi di potenza alle terminazioni dei diffusori dedicate agli altoparlanti per le basse frequenze. Si veda la **fig. 9**.

Sul modello PRINCIPIA Center sono presenti due terminali di connessione, pertanto il tipo e la modalità di connessione è quella rappresentata in **fig. 10**.

Da ultimo ricordiamo che l'accurato serraggio dei contatti e la verifica periodica degli stessi contribuiscono al miglioramento delle prestazioni.

CONSIGLI DI INSTALLAZIONE: IL DIFFUSORE IN AMBIENTE

I diffusori della Collezione PRINCIPIA sono stati concepiti per essere facili da pilotare dall'amplificatore e altrettanto facili da inserire in ambiente.

L'alta rigidità strutturale, il posizionamento anteriore del condotto reflex per i modelli da pavimento e l'inclinazione del diffusore per la perfetta messa in fase degli altoparlanti rappresentano delle soluzioni progettuali che rendono meno problematica l'interazione del diffusore con l'ambiente ed assicurano immediatamente grandi soddisfazioni d'ascolto senza richiedere particolari attenzioni e accorgimenti.

In ogni caso, per chi vuole ottenere il massimo delle loro prestazioni qualche suggerimento può risultare utile:

1. I modelli da stand PRINCIPIA 1 e 3 sono consigliabili per i piccoli ambienti. Per ambienti più grandi sono ottimali i modelli PRINCIPIA 5 e 7. Qualora vogliate allestire un impianto multicanale o home-theater, ideale è l'abbinamento dei modelli menzionati con il canale centrale PRINCIPIA Center.
IMPORTANTE: qual'ora i modelli PRINCIPIA 1 e 3 venissero utilizzati senza lo stand dedicato, venendo posizionati direttamente sul piano di uno scaffale o di un mobile, raccomandiamo caldamente di aver cura di far poggiare l'intera superficie della basetta dei diffusori sul piano d'appoggio. Il condotto reflex inferiore, infatti, necessita di adattarsi con tutta la sua estensione su una superficie liscia per garantire una corretta riproduzione delle basse frequenze.
2. La scelta della sala d'ascolto e del posizionamento dei diffusori influenzano la resa di tutto il sistema di riproduzione. Sarà preferibile scegliere una stanza di forma irregolare perché questo può migliorare la risposta in ambiente in quanto viene ad essere limitata la formazione di onde stazionarie.
3. Tappeti e tendaggi, senza esagerazioni, influiscono positivamente sulla risposta acustica, contribuendo a loro volta all'assorbimento delle riflessioni e delle onde stazionarie che si generano nella sala d'ascolto.
4. Non esistono regole valide per ogni ambiente. Tuttavia un buon approccio al problema è quello di partire dividendo idealmente la pianta della stanza d'ascolto in tre superfici equivalenti, così come mostrato dalle linee tratteggiate nella **fig. 11**. Sarà opportuno, a questo punto, posizionare i diffusori su una delle linee così individuate e ben distanti dalle pareti laterali, nonché posizionare la postazione d'ascolto sull'altra linea, come mostrato dalla **fig. 11/A**. In tal modo si assicura la presenza di una buona quantità d'aria tutto intorno ai soggetti coinvolti nella riproduzione stereofonica ponendo, da un lato, gli altoparlanti in condizione di lavorare in totale libertà e, dall'altro, l'ascoltatore al riparo dalle riflessioni acustiche che si generano in prossimità dei muri e degli angoli della stanza. Ancora, la **fig. 11** ci mostra come gli assi dei diffusori dovrebbero esser fatti convergere verso il punto d'ascolto, incrociandosi su di esso, e creando in questo modo la classica configurazione a "triangolo isoscele". Questo ultimo accorgimento, consistente, in definitiva, nell'orientare i diffusori puntandoli letteralmente alle orecchie dell'ascoltatore, permette di migliorare nettamente la messa a fuoco dell'immagine stereofonica.
5. Nella consapevolezza che il procedimento esposto, volto a creare delle condizioni d'ascolto vicine a quelle ideali, non sarà sempre applicabile a causa di oggettive problematiche legate alla vivibilità degli ambienti domestici, ci sentiamo comunque di consigliare di posizionare i diffusori lontani dagli angoli della sala e di tenerli lontani dalle pareti laterali e di fondo di almeno 70-80 cm. Per quanto riguarda la distanza tra i diffusori, consigliamo di mantenerli entro i 150-250 cm.

SISTEMI HOME THEATER E MULTICANALE

I nostri diffusori possono essere utilizzati, oltre che nell'ascolto stereofonico tradizionale, nei sistemi "home theater" e "multicanale". Ferme restando indicativamente le regole sopra enunciate per quanto concerne i diffusori dei canali principali (frontali), quelli dedicati ai canali posteriori andranno possibilmente disposti come indicato nella **fig. 12**, con il diffusore centrale esattamente in linea con l'asse verticale passante per il centro dello schermo video (al di sopra o al di sotto dello stesso) mentre il subwoofer potrà essere indifferentemente posizionato in qualsiasi punto della sala d'ascolto evitando però di disporlo in prossimità degli angoli.

Per ulteriori dettagli sulla migliore messa a punto consigliamo di leggere attentamente anche le indicazioni in dotazione al vostro sistema d'amplificazione.

MANUTENZIONE

I diffusori non necessitano di manutenzioni particolari se non quella di una periodica pulizia generale. Per la pulizia della parte lignea del cabinet si consiglia l'uso di un panno morbido ed eventualmente appena inumidito.

Per l'eventuale polvere depositatasi sugli altoparlanti usare un pennello morbido facendo molta attenzione a non danneggiare le delicate membrane degli stessi, in particolare quella del tweeter.

Il legno è un materiale naturale e sempre vivo, quindi sensibile agli agenti esterni. Consigliamo di evitare il posizionamento del diffusore in prossimità di fonti di calore o in vicinanza di finestre e vetrate, in particolar modo durante i mesi estivi.

Si consiglia inoltre di non porre i diffusori all'esposizione diretta dei raggi solari.

Tutte queste semplici attenzioni conserveranno i Suoi diffusori in perfette condizioni per molti anni.

GARANZIA

I diffusori della Collezione PRINCIPIA sono stati progettati e fabbricati secondo i più alti standard qualitativi.

Tuttavia, nella remota ipotesi in cui si manifestasse un guasto o malfunzionamento, i diffusori da Lei acquistati sono comunque coperti da Garanzia secondo i termini previsti dalla normativa del Paese nel quale Lei li ha acquistati. Pertanto, in tal caso, La invitiamo a rivolgersi al Rivenditore Sonus faber presso il quale li ha acquistati ed a fare riferimento alla suddetta normativa.

Inoltre, nel Suo interesse ci permettiamo di farLe presente:

- di conservare il documento comprovante l'acquisto così da poterlo esibire al suddetto Rivenditore in caso di necessità;
- di consegnare i diffusori da riparare al rivenditore con il loro imballo originale affinché possano essere trasportati in sicurezza presso un Centro di assistenza autorizzato, e accompagnati da una descrizione del malfunzionamento o difetto eventualmente riscontrato;
- che la garanzia copre i diffusori da eventuali difetti di costruzione purché gli stessi non siano stati smontati, modificati, manomessi o impiegati per usi o con modalità non previste dal presente manuale.

RECOMMENDATIONS FOR UNPACKING

All speakers in the PRINCIPIA Collection have been packed in order to carefully protect the contents and at the same time make unpacking simple.

We suggest, however, following these general recommendations:

- keep all packaging for future transport;
- do not wear watches, bracelets, rings etc. to avoid scratching the speakers and their finishes. The same care will be taken to protect the speakers from any metal finishes on the clothes you are wearing, such as zips, buttons, belt clasps, rivets, etc.
- Open the package following the instructions printed on it.

For specific unpacking instructions, see figures **1 and 2**.

SPEAKER PACKAGING CONTENTS

In addition to the speakers, inside the packaging you will find:

PRINCIPIA 1 & 3

1. 1 Owner's Manual;
2. 2 masks;
3. 2 dust-proof fabric covers.

PRINCIPIA 5 & 7

1. 1 Owner's Manual;
2. 2 masks;
3. 2 bases;

4. 1 Box of accessories including:

- 8 spikes;
- 8 coins;
- 4 fixing screws;
- 4 "silent block";

5. 2 dust-proof fabric covers.

PRINCIPIA CENTER

1. 1 Owner's Manual;
2. 1 mask;
3. 1 dust-proof fabric cover.

STAND PACKAGING CONTENTS

In addition to the bookshelf speaker stands, inside the packaging you will find:

1. 1 box of accessories including:
 - 8 spikes;
 - 8 coins;
 - 16 fixing screws.

ASSEMBLY

Follow the indications below for the model you have.

PRINCIPIA 1 & 3

If you are using one of these bookshelf models with their specific stand, please read carefully the relevant assembly instructions and then the instructions for mounting the speaker on the stand (see fig. 3).

PRINCIPIA 5 & 7

When assembling the base and spikes at the base of these floor-standing models, please follow the instructions shown in fig. 4 carefully.

PRINCIPIA CENTER

The PRINCIPIA Center model is designed to be simply placed on a dedicated surface.

CONNECTION INSTRUCTIONS

This operation must be carried out with all equipment switched off!

The connecting clamps that accept connection with spade connectors, bananas and with the bare cable are on the rear panel of each speaker.

There are 4 terminals on the PRINCIPIA 7, 5, 3 and 1 models which means that connection can be carried out in three ways:

MONO-WIRING

The terminals are to remain connected to each other through bridges; connect one speaker to the output terminals of the right channel of the amplifier, and the other speaker to the output terminals of the left channel of the amplifier, following the correct polarity as shown in fig. 5 and 6.

BI-WIRING

The purpose of this type of connection is to enhance general reproduction quality, and in particular the bass frequencies. This requires two pairs of power cables used as follows: remove the connections between the terminals (bridges), connect each pair of terminals separately to the amplifier as shown in fig. 7 and 8.

BI-AMPLIFICATION

Bi-amplification improves the reproduced sound in a general manner, and in particular gives greater dynamics and control of the bass frequencies. It requires two stereo amplifiers and two pairs of power cables and the connections between the speaker terminals must be removed. One amplifier is used to amplify the high frequencies (right and left channels), and is connected by a pair of power cables to the terminals dedicated to the high frequency drivers.

The second amplifier is used to amplify the bass frequencies (right and left channels), and is connected by a pair of cables to the terminals dedicated to the bass frequency drivers See fig. 9.

The PRINCIPIA Center model features two connection terminals; the type and mode of connection is as shown in fig. 10.

Finally, the accurate tightening of the contacts and a periodic check of these contributes to improved performance.

INSTALLATION RECOMMENDATIONS: IN THE LISTENING ENVIRONMENT

Sonus faber's PRINCIPIA Collection speakers were designed to be easily driven by the amplifier, and just as easy to integrate into the listening environment.

The high structural rigidity, front positioning of the reflex channel for the floor-standing models and angle of the speaker for perfectly positioning the drivers are design solutions that make the interaction of the speaker with the listening environment smoother and afford great and immediate satisfaction in listening without requiring special attention and adjustments.

For those who wish to obtain the best possible performance, these suggestions may be useful:

1. The PRINCIPIA 1 and 3 stand models are recommended for small listening environments. The PRINCIPIA 5 and 7 models are excellent for larger listening environments. Should you wish to set up a multi-channel or home theatre system, the perfect solution is to combine the aforementioned models with the PRINCIPIA Center central channel.
IMPORTANT: If the PRINCIPIA 1 and 3 models are used without their stand and placed directly on a shelf or piece of furniture, we highly recommend making sure that the entire base of the speakers rests on the surface. The lower reflex port needs to rest completely on a smooth surface to ensure proper reproduction of low frequencies.
2. The choice of the listening room and the speaker position influence the performance of the whole system. A room with an irregular shape is preferable; this type of room improves the response in the environment because it limits the formation of standing waves;
3. Rugs and curtains (without exaggerating) positively influence the acoustic response, because they contribute to absorbing reflections and standing waves that are created in the listening room.
4. There are no hard and fast rules for every environment. A good approach to the problem,

however, is to virtually divide the listening environment into three equal parts, as shown by the broken lines in **fig. 11**. At this point, position the speakers on the first of these lines and well away from the side walls. The listening position should be placed on the other line, as shown in **fig. 11/A**. This will ensure a good amount of air all around the subjects involved in the stereo reproduction, because the speakers can work freely while the listener is shielded off from the acoustic reflections that generate near the walls and corners of the room. **Fig. 11** also shows how the speakers should be angled to converge towards the listening point, so creating the typical 'isosceles triangle' configuration. This final adjustment, consisting of angling the speakers literally towards the ears of the listener, greatly improves the focus of the stereophonic image.

5. We are aware that many of our customers will not be able to create these quasi-ideal listening conditions because of objective problems connected with the organization of spaces and furniture in the home environment; we therefore advise positioning the speakers away from room corners and keeping them at a distance of 70-80 cm min. from the side and back walls. Keeping a distance of 150-250 cm between the speakers improves stereo reproduction.

HOME THEATRE AND MULTI-CHANNEL SYSTEMS

In addition to being used for traditional stereo listening, our speakers can also be used with home theatre and multi-channel systems. Considering the aforementioned placement suggestions for the main channel speakers (front), those for the rear channels should be positioned as shown in **fig. 12**, with the center speaker exactly in line with the vertical axis passing through the center of the video screen (either above or below it). The subwoofer can be positioned nearly anywhere in the room, although we recommend avoiding the corners.

For additional suggestions on the best setup, we advise reading the indications supplied with your amplification system.

MAINTENANCE

The speakers do not require any special maintenance other than periodic general cleaning. We recommend using a soft, slightly moistened cloth to clean the wooden part of the cabinet. Any dust on the drivers must be removed using a soft paintbrush, being very careful not to damage their delicate membranes, in particular those of the tweeter.

Wood is a natural, living material that can be affected by environmental conditions. We advise keeping the speakers distant from heat sources or windows, in particular during the summer months.

We advise keeping the speakers away from direct sunlight. These simple guidelines will help to keep your speakers perfect for many years.

WARRANTY

The PRINCIPIA Collection speakers have been designed and built following the highest quality standards.

In spite of this, should a fault or malfunction occur, the speakers you have purchased are covered by Warranty according to the regulations in force in the country in which they were purchased. Should such an event occur, please contact the Sonus faber Dealer where the speakers were purchased and refer to the aforementioned regulation.

For your benefit, please note the following:

- keep the document that proves purchase in order to show it to the retailer if necessary;
- return speakers in need of repair in their original packaging to your dealer in order to transport them safely to an authorised Service Center, together; with a description of the malfunction or defect;
- the warranty covers the speakers for any construction defects as long as they have not been disassembled, modified, tampered with or used for purposes or in ways that have not been provided for in this manual.

EMPFEHLUNGEN FÜR DAS AUSPACKEN

Alle Lautsprecher-Systeme aus der PRINCIPIA-Kollektion sind so verpackt, dass der Inhalt wirksam geschützt und sich gleichzeitig leicht entnehmen lässt.

Trotzdem empfehlen wir, die folgenden allgemeinen Hinweise zu befolgen:

- Heben Sie das Verpackungsmaterial für einen möglichen zukünftigen Transport auf;
- Tragen Sie keine Uhren, Armbänder, Ringe oder Ähnliches, damit die Lautsprecher und ihre Oberflächen nicht verkratzen. Die gleiche Sorgfalt ist auf den Schutz vor möglichen Metallteilen an der getragenen Kleidung zu verwenden wie etwa Reißverschlüssen, Knöpfen, Gürtelschnallen oder Nieten.
- Öffnen Sie die Verpackung nach den auf der Verpackung befindlichen Angaben.

Für genaue Angaben zum Auspacken, siehe **Abbildungen 1 und 2**.

VERPACKUNGSGEHALT DER LAUTSPRECHERSYSTEME

In der Verpackung befinden sich zusammen mit den Lautsprechern:

PRINCIPIA 1 UND 3

1. 1 Bedienungsanleitung;
2. 2 Blenden;
3. 2 Gewebeabdeckungen gegen Staub.

4. 1 Zubehörschachtel mit:

- 8 Spikes;
- 8 Spikeuntersetzer;
- 4 Befestigungsschrauben;
- 4 "silent block";

5. 2 Gewebeabdeckungen gegen Staub.

PRINCIPIA 5 UND 7

1. 1 Bedienungsanleitung;
2. 2 Blenden;
3. 2 Basen.

PRINCIPIA CENTER

1. 1 Bedienungsanleitung;
2. 1 Blende;
3. 1 Gewebeabdeckung gegen Staub.

VERPACKUNGSGEHALT DER STÄNDER

Zusätzlich zu den Ständern für die "Regal-Lautsprecher" findet sich darin:

1. 1 Zubehörschachtel mit:
 - 8 Spikes;
 - 8 Spikeuntersetzer;
 - 16 Befestigungsschrauben.

MONTAGE

Bitte befolgen Sie die folgende Anleitung, die jeweils für Ihr Modell gilt:

PRINCIPIA 1 UND 3

Sollte eines dieser „Regal-Lautsprecher“-Modelle mit dem zugehörigen Ständer verwendet werden, beachten Sie bitte genau die Montageanleitung hierfür und danach die des Lautsprechers auf den Ständer (**siehe Abb. 3**).

PRINCIPIA 5 UND 7

Für die Montage der Basis und der Spikes an den beiden Standmodellen die Anweisungen in **Abb. 4** genau befolgen.

PRINCIPIA CENTER

Das Modell PRINCIPIA Center wird einfach auf die dafür ausgewählte Fläche gestellt.

ANLEITUNG FÜR DEN ANSCHLUSS

Vorher sind alle Geräte auszuschalten!

Hinten auf jedem Lautsprechersystem befinden sich die Anschlussklemmen, die für Gabelverbinder, Bananenstecker und abisolierte Kabel ausgelegt sind.

Die Modelle PRINCIPIA 7, 5, 3 und 1 besitzen 4 Anschlussstellen, sodass für den Anschluss drei verschiedene Möglichkeiten bestehen:

MONO-WIRING

Die Anschlussstellen überbrückt lassen. Für den Anschluss ist ein Lautsprecher mit der richtigen Polung an die Ausgangsklemmen des rechten Verstärkerkanals, der andere Lautsprecher an die Ausgangsklemmen des linken Verstärkerkanals zu legen, wie in **Abb. 5 und 6** detailliert dargestellt.

BI-WIRING

Durch diese Art von Anschluss soll die allgemeine Wiedergabequalität erhöht und insbesondere die Auflösung der Details bei den niedrigen Frequenzen verbessert werden. Erforderlich sind zwei Paar Leistungskabel, die folgendermaßen anzuwenden sind: Die Verbindungen zwischen den Anschlussstellen (Überbrückungen) entfernen und die beiden Anschlusspaare unabhängig voneinander an den Verstärker anschließen, wie in **Abb. 7 und 8** gezeigt.

BI-AMPING

Das Bi-Amping verbessert allgemein die Tonwiedergabe, insbesondere die Dynamik und die Kontrolle niedriger Frequenzen. Diese Konfiguration sieht den Einsatz von zwei Stereo-Verstärkern, zwei Paar Leistungskabel und die Aufhebung der Verbindungen zwischen den Anschlussstellen der Lautsprecher vor. Ein Verstärker, der für die hohen Frequenzen (rechter und linker Kanal) zuständig ist, wird mit einem Paar Leistungskabeln an die Anschlüsse für Hochtöner angeschlossen.

Der zweite Verstärker ist für die niedrigen Frequenzen zuständig (rechter und linker Kanal) und wird mit einem Paar Leistungskabeln an die für Tiefton-Treiber bestimmten Lautsprecheranschlüsse gelegt. Siehe **Abb. 9**.

Das Modell PRINCIPIA Center besitzt zwei Anschlussstellen. Die Art des Anschlusses ist deshalb in **Abb. 10** dargestellt.

Zuletzt sei daran erinnert, dass sich das sorgfältige Festziehen der Kontakte und ihre regelmäßige Überprüfung leistungsverbessernd auswirken.

TIPPS FÜR DIE INSTALLATION: DER LAUTSPRECHER IM RAUM.

Die Lautsprechersysteme der PRINCIPIA-Kollektion sind für eine einfache Steuerung durch den Verstärker und die ebenso einfache Eingliederung in den Raum konzipiert. Durch die Konstruktionslösungen mit einer hohen Starrheit, der vorderen Position des Reflexkanals bei den Standmodellen und der Schrägstellung des Lautsprechers für die optimale Ausrichtung der Treiber werden die Zwischenwirkungen des Lautsprechers mit der Umgebung weniger problematisch gestaltet und garantieren einen sofortigen Hörgenuss ohne übertriebene Maßnahmen und Vorkehrungen.

Für alle, die ein Höchstmaß an Leistung anstreben, können einige weitere Tipps durchaus hilfreich sein:

1. Die Modelle PRINCIPIA 1 und 3 mit Ständer sind für kleine Räume konzipiert. Die Modelle PRINCIPIA 5 und 7 passen sich größeren Räumlichkeiten optimal an. Wenn Sie eine Mehrkanal- oder Heimkinoanlage einrichten möchten, ist es ideal, die genannten Modelle mit dem Zentralkanal PRINCIPIA Center zu kombinieren;
WICHTIG: Sollten die Modelle PRINCIPIA 1 und 3 ohne den vorgesehenen Ständer verwendet werden und somit direkt auf einen Regalboden oder auf ein Möbel gestellt werden, empfehlen wir, dabei sehr darauf zu achten, dass die Oberfläche der Lautsprecherbasis komplett auf der Ebene aufliegt. Der untere Reflexkanal muss in der Tat über seine gesamte Länge hinweg auf einer glatten Oberfläche aufliegen, um die richtige Wiedergabe der niedrigen Frequenzen zu gewährleisten.
2. Die Wahl des Raumes und die Platzierung der Lautsprecher wirken sich auf die Leistung des gesamten Wiedergabesystems aus. Vorzugsweise sollte ein unregelmäßig geformter Raum gewählt werden, der die Bildung stehender Wellen begrenzt und so die Leistung in der jeweiligen Umgebung verbessert.
3. Wenn man es nicht übertreibt, beeinflussen Teppiche und Vorhänge die akustische Leistung positiv und tragen dazu bei, dass im Raum entstehende Reflexionen und stehende Wellen, absorbiert werden.
4. Es gibt keine Regeln, die für alle Umgebungen gelten. Trotzdem sollte man sich dem Problem nähern, indem man den Grundriss des Hörraums idealerweise in drei gleiche Flächen teilt, wie es die gestrichelten Linien in Abb. 11 zeigen. Nun sollten die Lautsprecher auf einer der solchermaßen bestimmten Linien, und zwar recht weit von den Seitenwänden entfernt, positioniert werden. Die Stelle, an der gehört werden soll, ist auf der anderen Linie zu platzieren, wie Abb. 11/A zeigt. So wird sichergestellt, dass die für die Stereo-Wiedergabe genutzten Elemente von ausreichend Luft umgeben sind. Auf der einen Seite können die Lautsprecher so völlig ungehindert funktionieren, auf der anderen Seite ist der Hörer vor akustischen Reflexionen geschützt, die in Wand- und Ecknähe entstehen. Zudem wird in Abb. 11 gezeigt, wie die Achsen der Lautsprecher an der Stelle des Hörers zusammenlaufen und sich dort kreuzen sollten. Auf diese Weise wird die klassische Anordnung eines „gleichschenkligen Dreiecks“ geschaffen. So werden letztendlich die Lautsprecher buchstäblich auf die Ohren des Hörers zeigend ausgerichtet und eine klarere Fokussierung des Stereobildes wird ermöglicht.
5. Es ist verständlich, dass die erläuterte Vorgehensweise für die Schaffung nahezu idealer Hörbedingungen nicht immer machbar ist. Bedingt ist dies durch objektive Schwierigkeiten, denn die häusliche Umgebung muss vor allem praktischen Wohnanforderungen genügen. Trotzdem empfehlen wir, die Lautsprecher fern von den Raumecken zu platzieren und von den Seitenwänden sowie von der Rückwand einen Abstand von mindestens 70 bis 80 cm einzuhalten. Als Distanz zwischen den Lautsprechern empfehlen wir 150 bis 250 cm.

HEIMKINO - UND MEHRKANALSYSTEME GEWÄHRLEISTUNG

Unsere Lautsprecher können nicht nur für herkömmliches stereofones Hören, sondern auch als Bestandteil von Heimkino- und Mehrkanalanlagen genutzt werden. Für die Lautsprecher der Hauptkanäle (vorne) gelten in etwa die oben beschriebenen Regeln; die Lautsprecher für die hinteren Kanäle sind nach Möglichkeit so anzuordnen, wie in **Abb. 12** gezeigt: Der zentrale Lautsprecher wird genau auf einer Linie mit der senkrechten Achse platziert, die durch die Mitte des Bildschirms verläuft (über oder unter dem Bildschirm), während der Subwoofer unterschiedslos an jeder beliebigen Stelle des Raums positioniert werden kann. Es sollte nur vermieden werden, ihn in Ecknähe aufzustellen.

Für weitere Einzelheiten zur optimalen Einrichtung der Anlage lesen Sie bitte aufmerksam auch die Angaben, die Ihrem Verstärkersystem beiliegen.

PFLEGE

Außer einer regelmäßigen allgemeinen Reinigung erfordern die Lautsprecher keine besondere Pflege. Das Holz des Gehäuses sollte mit einem weichen Tuch gereinigt werden, das bei Bedarf leicht angefeuchtet werden kann. Für den Staub, der sich auf den Lautsprechern abgesetzt hat, verwenden Sie bitte einen weichen Pinsel. Gehen Sie äußerst vorsichtig vor, um die empfindlichen Lautsprechermembranen, insbesondere des Hochtöners, nicht zu beschädigen.

Holz ist ein natürlicher, lebendiger Werkstoff, der empfindlich auf äußere Einflüsse reagiert. Wir raten, das Lautsprechersystem besonders in den Sommermonaten nicht in der Nähe von Wärmequellen, Fenstern oder Glasflächen aufzustellen.

Außerdem empfiehlt es sich, die Lautsprecher keiner direkten Sonneneinstrahlung auszusetzen.

Wenn Sie diese einfachen Vorsichtsmaßnahmen beachten, werden Ihre Lautsprecher über Jahre hinweg in einwandfreiem Zustand bleiben.

Die Lautsprechersysteme aus der PRINCIPIA-Kollektion wurden nach den höchsten Qualitätsstandards entworfen und gebaut.

Es ist zwar unwahrscheinlich, aber möglich, dass ein Schaden oder eine Fehlfunktion auftritt. In diesem Fall wird für die von Ihnen erworbenen Lautsprechersysteme natürlich Gewähr geleistet. Es gelten die Bestimmungen in dem Land, in dem das Produkt erworben wurde. In einem solchen Fall bitten wir Sie, sich an den Sonus-faber-Händler zu wenden, bei dem Sie die Lautsprecher gekauft haben und sich auf die obigen Bestimmungen zu berufen. Des Weiteren möchten wir Sie in Ihrem Interesse auf Folgendes hinweisen:

- Bitte bewahren Sie den Kaufbeleg auf, um ihn bei Bedarf dem Händler vorlegen zu können;
- Die reparaturbedürftigen Lautsprechersysteme sind in ihrer Originalverpackung dem Händler auszuhändigen, damit sie sicher zum autorisierten Servicezentrum gebracht werden können. Dem Produkt muss eine Beschreibung der festgestellten Fehlfunktion oder des Fehlers beiliegen.
- Die Gewährleistung auf die Lautsprechersysteme deckt Herstellungsfehler ab. Voraussetzung ist, dass sie nicht auseinandergebaut, geändert oder manipuliert worden sind. Außerdem dürfen sie nicht für einen Gebrauch eingesetzt oder auf eine Weise verwendet worden sein, die in diesem Handbuch nicht vorgesehen ist.

RECOMMANDATIONS POUR LE DÉBALLAGE

Tous les haut-parleurs de la collection PRINCIPIA ont été emballés de façon à ce qu'ils soient protégés efficacement et, en même temps, qu'ils soient faciles à déballer.

Nous recommandons en tout cas de suivre les instructions générales suivantes:

- conserver les matériaux d'emballage pour tout transport futur éventuel;
- ne pas porter de montre, bracelets, bagues etc. afin d'éviter de rayer les haut-parleurs et leurs précieuses finitions. De même, faire attention à protéger les haut-parleurs d'éventuelles parties métalliques des vêtements, telles que des fermetures éclair, des boutons, des boucles, des rivets, etc.
- Ouvrir l'emballage en respectant les indications placées sur celui-ci.

Pour les indications de déballage spécifiques, voir les **figures 1 et 2**.

CONTENUS DES EMBALLAGES DES HAUT-PARLEURS

En plus des haut-parleurs, à l'intérieur de l'emballage, vous trouverez:

PRINCIPIA 1 ET 3

1. 1 manuel d'instructions;
2. 2 caches;
3. 2 housses anti-poussière en tissu.

4. 1 boîte d'accessoires contenant:

- 8 pointes;
- 8 sous-pointes;
- 4 vis de fixation;
- 4 "silent block";

5. 2 housses anti-poussière en tissu.

PRINCIPIA 5 ET 7

1. 1 manuel d'instructions;
2. 2 caches;
3. 2 bases;

PRINCIPIA CENTER

1. 1 manuel d'instructions;
2. 1 caches;
3. 1 housses anti-poussière en tissu.

CONTENUS DES EMBALLAGES DES SUPPORTS

En plus des supports pour les haut-parleurs « bookshelf », à l'intérieur de l'emballage, vous trouverez:

1. 1 boîte d'accessoires contenant:
 - 8 pointes;
 - 8 sous-pointes;
 - 16 vis de fixation.

MONTAGE

Suivre les instructions selon le modèle que vous avez acheté:

PRINCIPIA 1 ET 3

Si vous employez un des modèles « bookshelf » avec leur support dédié, nous vous invitons à suivre scrupuleusement les instructions pour son propre montage et pour son montage sur le support (**voir fig. 3**).

PRINCIPIA 5 ET 7

Pour le montage de la base et des pointes à la base de ces deux modèles posés au sol, nous vous invitons à suivre scrupuleusement les instructions reportées aux **fig. 4**.

PRINCIPIA CENTER

Le modèle PRINCIPIA Center, prévoit simplement l'appui de celui-ci sur l'étagère dédiée.

INSTRUCTIONS POUR LA CONNEXION

Cette opération doit absolument être effectuée pendant que l'appareil est éteint!

Les bornes de connexions pour les raccordements à fourches, bananes et avec câble dégainé sont situées sur le panneau arrière de chaque haut-parleur.

Sur les modèles PRINCIPIA 7, 5, 3 et 1, on trouve 4 terminaux, la connexion pourra donc être effectuée selon trois modalités:

MONO-CABLÂGE

Les terminaux doivent être raccordés entre eux avec des barrettes et la connexion doit être effectuée en raccordant un haut-parleur aux bornes de sortie correspondant au canal droit du haut-parleur, tandis que l'autre haut-parleur doit être raccordé aux bornes de sortie correspondant au canal gauche du haut-parleur, tout en respectant la polarité comme indiqué aux **fig. 5 et 6**.

BI-CABLÂGE

Ce type de connexion sert à augmenter la qualité général de la reproduction et, en particulier, à améliorer la résolution aux basses fréquences. Elle demande l'utilisation de deux paires de câbles de puissance selon les modalités suivantes : enlever les connexions entre les terminaux (barrettes), brancher chaque paire de terminaux indépendamment à l'amplificateur comme aux **fig. 7 et 8**.

BI-AMPLIFICATION

La bi-amplification apporte une amélioration générale du son reproduit et, en particulier, une plus grande dynamique et un plus grand contrôle des basses fréquences. Sa réalisation prévoit l'utilisation de deux amplificateurs stéréophoniques, de deux paires de câbles de puissance et l'élimination des raccordements entre les terminaux des haut-parleurs. Un amplificateur est utilisé pour amplifier les hautes fréquences (canaux droit et gauche) et il est raccordé avec une paire de câbles de puissance aux bornes dédiées pour les haut-parleurs à haute fréquence. Le deuxième amplificateur est utilisé pour amplifier les basses fréquences (canaux droit et gauche) et il est raccordé avec une paire de câbles de puissance aux terminaux dédiés aux haut-parleurs à basses fréquences. Voir la **fig. 9**.

Sur le modèle PRINCIPIA Center, on trouve deux terminaux de connexion, le type et la modalité de connexion est donc celle qui est représentée à la **fig. 10**.

En dernier lieu, nous souhaitons rappeler que le bon serrage des contacts et leur contrôle périodique contribuent à améliorer les performances.

CONSEILS D'INSTALLATION : LE HAUT-PARLEUR DANS LA PIÈCE

Les haut-parleurs de la Collection PRINCIPIA ont été conçus pour être facilement commandés par l'amplificateur et pour être aussi facilement installés dans une pièce.

La grande rigidité de sa structure, le positionnement antérieur du conduit reflex pour les modèles à poser au sol et l'inclinaison du haut-parleur pour une mise en phase parfaite des haut-parleurs représentent des solutions conceptuelles qui rendent l'interaction du haut-parleur avec le milieu ambiant moins problématique et assurent immédiatement de grandes satisfactions d'écoute sans demander d'attention et de précautions particulières.

Quoi qu'il en soit, pour maximiser les performances, voici quelques conseils supplémentaires:

1. Les modèles à support PRINCIPIA 1 et 3 sont conseillés pour de petites pièces. Pour des pièces plus grandes, les modèles PRINCIPIA 5 et 7 sont excellents. Si vous souhaitez installer un système multicanal ou de cinéma à domicile, il est idéal d'assortir les modèles susmentionnés avec le canal central PRINCIPIA Center.
IMPORTANT: En cas d'utilisation des modèles PRINCIPIA 1 et 3 sans leur support dédié, en les plaçant directement sur le plan d'appui d'une étagère ou d'un meuble, nous recommandons vivement de prendre soin de faire poser toute la surface de la petite base des haut-parleurs sur le plan d'appui. Le conduit reflex inférieur a en effet besoin de reposer sur toute son extension sur une surface lisse pour garantir une reproduction correcte des basses fréquences.
2. Le choix de la salle d'écoute et l'emplacement des haut-parleurs influencent la performance de tout le système de reproduction sonore. Il est préférable de choisir une pièce de forme irrégulière, parce que cela peut améliorer les performances dans le milieu choisi, car la formation d'ondes stationnaires est ainsi limitée.
3. Tapis et tentures en quantité non excessive influencent positivement la réponse acoustique et contribuent à leur tour à l'absorption des réflexions et des ondes stationnaires générées dans la salle d'écoute;
4. Il n'existe pas de règles fixes valables pour toutes les pièces. Toutefois pour bien commencer, il est utile de diviser idéalement le plan de la pièce en trois surfaces équivalentes, comme indiqué par les lignes en pointillés sur la **fig. 11**. Ensuite il faudra placer les haut-parleurs sur une des lignes tracées, bien loin des murs latéraux, et placer le poste d'écoute sur l'autre ligne, comme indiqué à la **fig. 11/A**. De cette façon on garantit la présence d'une bonne quantité d'air tout autour des éléments impliqués dans la reproduction stéréophonique, en plaçant d'un côté les haut-parleurs qui sont à même de travailler en toute liberté, et de l'autre, la personne qui écoute, à l'abri des retours acoustiques générés à proximité des murs et des coins de la pièce. En plus, la **fig. 11** montre la manière dont il faudrait faire converger les axes des haut-parleurs vers le point d'écoute, en se croisant sur celui-ci et en créant de cette façon la configuration typique « en triangle isocèle ». Cette dernière précaution, qui consiste après tout à orienter les haut-parleurs en visant littéralement les oreilles de celui qui écoute, permet d'améliorer considérablement la mise au point de l'image stéréophonique.
5. Tout en étant conscients du fait que les conseils donnés visant à créer des conditions quasi idéales d'écoute ne pourront pas être appliqués par beaucoup de nos clients à cause de difficultés objectives liées à l'aménagement des espaces domestiques, nous vous conseillons tout de même de placer les haut-parleurs loin des coins de la pièce et loin des murs latéraux et de fond, éloignés d'au moins 70-80 cm. En ce qui concerne la distance entre les haut-parleurs, il est conseillé de les éloigner de 150-250 cm l'un de l'autre.

SYSTÈMES DE CINÉMA À DOMICILE ET MULTICANAL

En plus des chaînes stéréos traditionnelles, nos haut-parleurs peuvent être utilisés dans les systèmes de cinéma à domicile et multicanal. Tout en confirmant les règles sus-indiquées concernant les haut-parleurs des canaux principaux (frontaux), ceux des canaux postérieurs doivent être placés, si possible, comme indiqué dans à la **fig. 12**, c'est-à-dire avec le haut-parleur central parfaitement aligné avec l'axe vertical qui passe par le centre de l'écran vidéo (au-dessus ou au-dessous de celui-ci), tandis que le subwoofer peut être placé dans n'importe quel endroit de la salle d'écoute, toutefois en évitant de le mettre près des coins de la pièce. Pour des renseignements ultérieurs sur la meilleure mise à point du système, veuillez lire attentivement les instructions livrées avec votre système d'amplification.

ENTRETIEN

Les haut-parleurs ne nécessitent pas d'entretien spécial, sauf que des opérations régulières de nettoyage. Pour le nettoyage de la partie en bois du cabinet, nous conseillons d'utiliser un chiffon doux et éventuellement légèrement humide. Pour l'éventuelle poussière qui se serait déposée sur les haut-parleurs, utiliser un chiffon doux en faisant très attention de ne pas endommager leurs membranes délicates, en particulier celle du tweeter.

Le bois est un matériau naturel et toujours vivant, il est donc sensible aux agents extérieurs. Évitez de placer le haut-parleur à proximité de sources de chaleur ou près des fenêtres ou des baies vitrées, surtout pendant les mois d'été.

Évitez également l'exposition directe aux rayons du soleil. Toutes ces simples précautions conserveront haut-parleurs en parfaites conditions pendant de longues années.

GARANTIE

Les haut-parleurs de la Collection PRINCIPIA ont été conçus et fabriqués dans le respect des standards de qualité les plus élevés.

Toutefois, dans le cas (très improbable) d'une panne ou d'un mauvais fonctionnement, les haut-parleurs que vous avez achetés sont couverts par la garantie selon les termes prévus par la réglementation du pays où vous les avez achetés. Par conséquent, en ce cas nous vous invitons à contacter le revendeur Sonus faber où vous avez acheté les haut-parleurs et à vous référer à ladite réglementation.

En plus, c'est dans votre intérêt que nous vous rappelons:

- de conserver le document prouvant l'achat afin de le montrer au revendeur en cas de besoin;
- de remettre au revendeur les haut-parleurs à réparer dans leur emballage original, afin qu'ils puissent être transportés en toute sécurité au Service après-vente agréé, accompagnés d'une description du problème de dysfonctionnement ou du défaut éventuellement relevé;
- que la garantie couvre les défauts éventuels de fabrication des haut-parleurs, à condition que ceux-ci n'aient pas été démontés, modifiés, altérés ou utilisés pour des buts ou selon des modalités non prévues dans ce manuel d'instructions.

PRINCIPIA - DATA SHEET

PRINCIPIA 1

Loudspeaker System	2 way standmount bookshelf vented box
Tweeter	29 mm high definition precoated fabric dome driver. Sonus faber design.
Midrange	-
Midwoofer	1x150 mm. Free compression basket design and PP cone. Ultra dynamic performance and linearity. Sonus Faber design.
Woofers	-
Passive radiator	-

Crossover points	2.500 Hz
Frequency Response	50 Hz – 25.000 Hz
Sensitivity (2.83V/1m)	87 dB SPL
Nominal impedance	4 Ohm
Suggested Amplifier Power Output	30W – 150W without clipping
Long-term max input voltage (IEC-268-5)	20V rms
Dimensions HxWxD (mm)	320x175x280
Optional dedicated stand HxWxD (mm)	725x306x370
Total dimensions HxWxD (mm)	1040x306x370
Weight (kg/each)	5

PRINCIPIA 3	PRINCIPIA 5	PRINCIPIA 7	PRINCIPIA CENTER
2 way standmount bookshelf vented box	2 way floorstanding vented box	3 way floorstanding vented box	2 way closed box with passive radiator

29 mm high definition precoated fabric dome driver. Sonus Faber Design.

-	-	1x150 mm. Free compression basket design and thermo-mouldered polypropylene cone (PP). Ultra dynamic performance and linearity. Sonus Faber design.	-
---	---	---	---

1x180 mm. Free compression basket design and PP cone. Ultra dynamic performance and linearity. Sonus Faber design.	2x150 mm. Free compression basket design and PP cone. Ultra dynamic performance and linearity. Sonus Faber design.	-	1x150 mm. Free compression basket design and PP cone. Ultra dynamic performance and linearity. Sonus Faber design.
--	--	---	--

-	-	2x180 mm. Free compression basket design and PP cone. Ultra dynamic performance and linearity. Sonus Faber design.	-
---	---	--	---

-	-	-	1x150 mm. Free compression basket design and PP cone. Sonus Faber design.
---	---	---	---

2.500 Hz 45 Hz – 25.000 Hz	2.500 Hz 40 Hz – 25.000 Hz	250 Hz - 2.500 Hz 38 Hz – 25.000 Hz	2.000 Hz 50 Hz – 25.000 Hz
-------------------------------	-------------------------------	--	-------------------------------

88 dB SPL	90 dB SPL	90 dB SPL	87 dB SPL
-----------	-----------	-----------	-----------

4 Ohm	4 Ohm	4 Ohm	4 Ohm
-------	-------	-------	-------

50W – 200W without clipping	40W – 250W without clipping	40W – 300W without clipping	30W – 150W without clipping
--------------------------------	--------------------------------	--------------------------------	--------------------------------

20V rms	22V rms	22V rms	20V rms
---------	---------	---------	---------

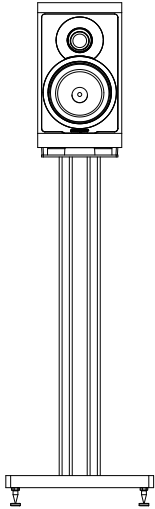
335x197x292	1000x250x280	1060x270x355	190x520x230
-------------	--------------	--------------	-------------

725x306x370	-	-	-
-------------	---	---	---

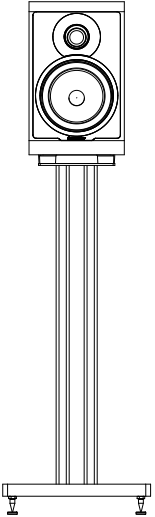
1060x306x370	1000x250x280	1060x270x355	190x520x230
--------------	--------------	--------------	-------------

6,1	13,2	18,9	6,6
-----	------	------	-----

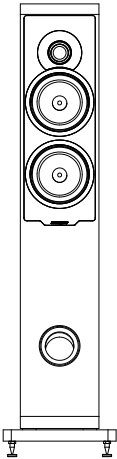
SUPPORT DRAWINGS



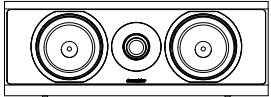
Principia 1
Sonus faber



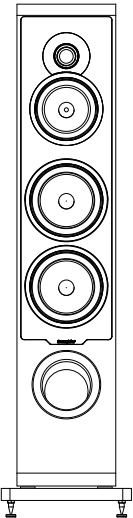
Principia 3
Sonus faber



Principia 5
Sonus faber

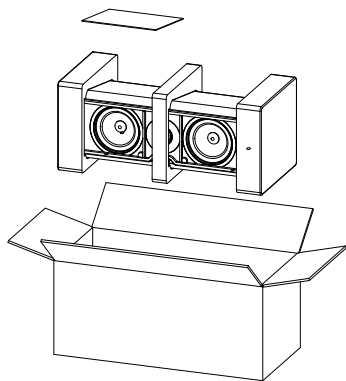


Principia C
Sonus faber

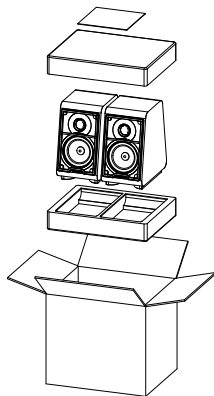


Principia 7
Sonus faber

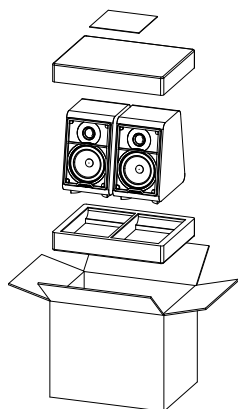
(1)



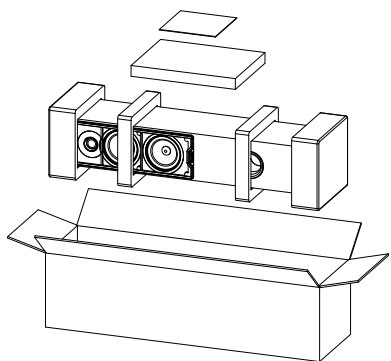
Principia C
Sonus faber



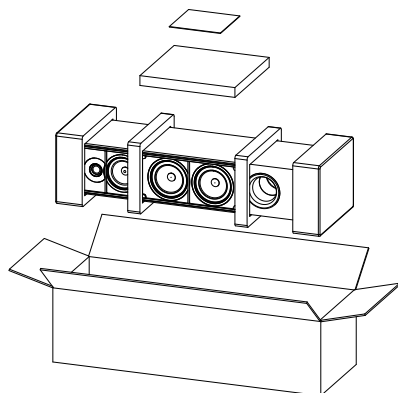
Principia 1
Sonus faber



Principia 3
Sonus faber



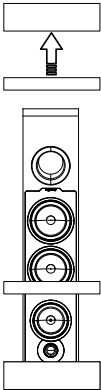
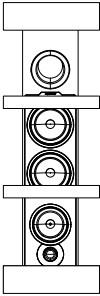
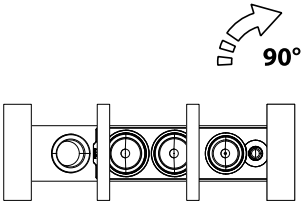
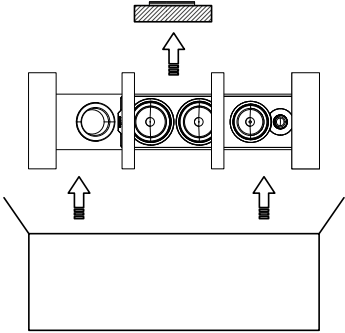
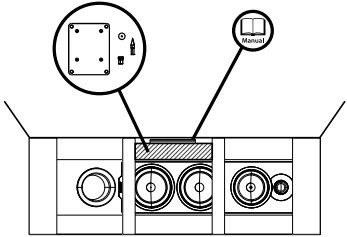
Principia 5
Sonus faber



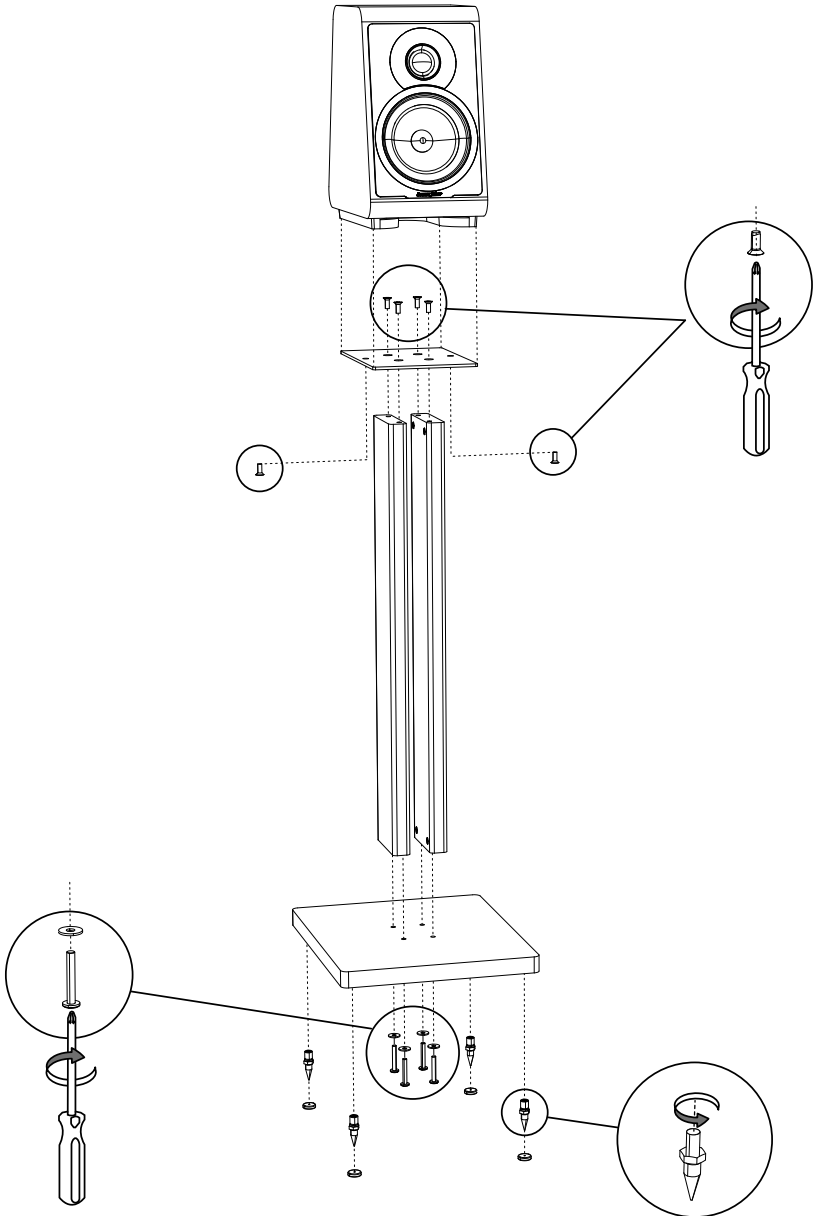
Principia 7
Sonus faber

SUPPORT DRAWINGS

(2)

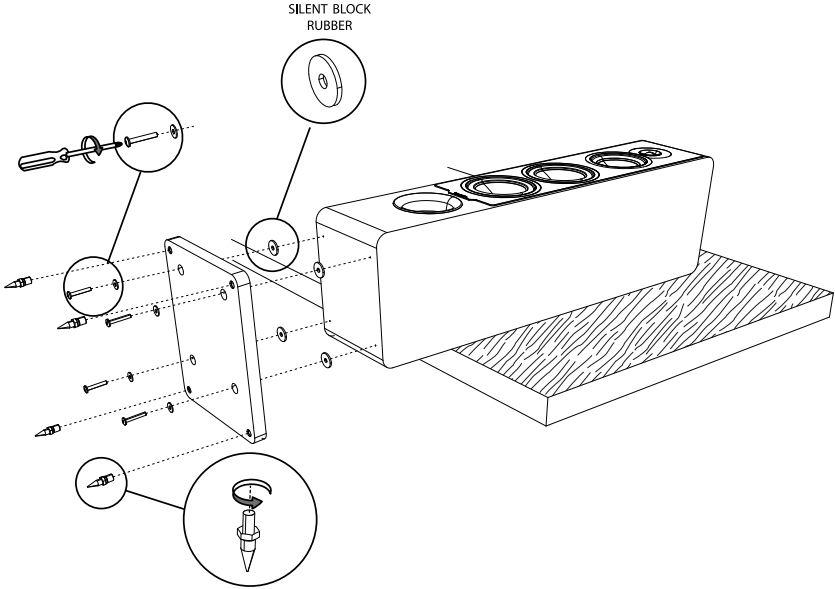
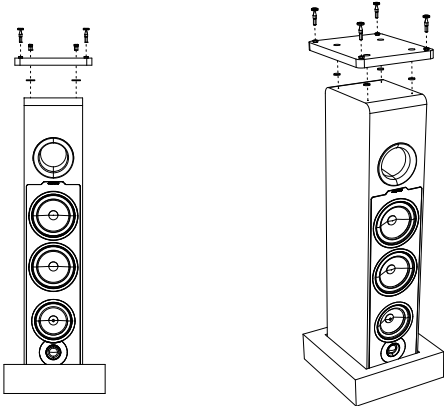


(3)

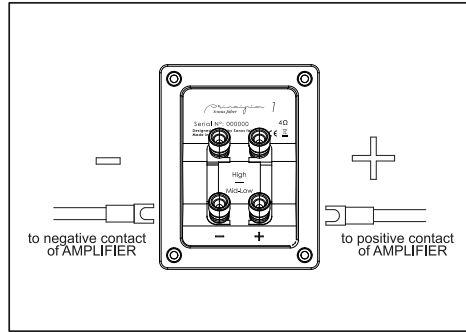


SUPPORT DRAWINGS

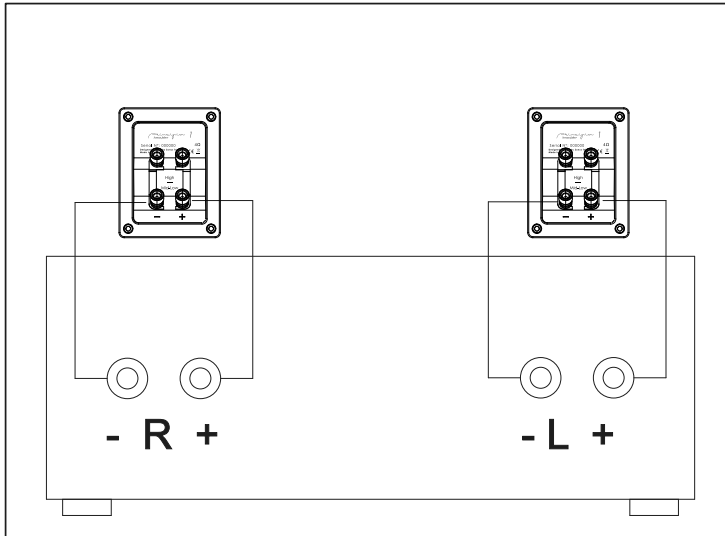
(4)



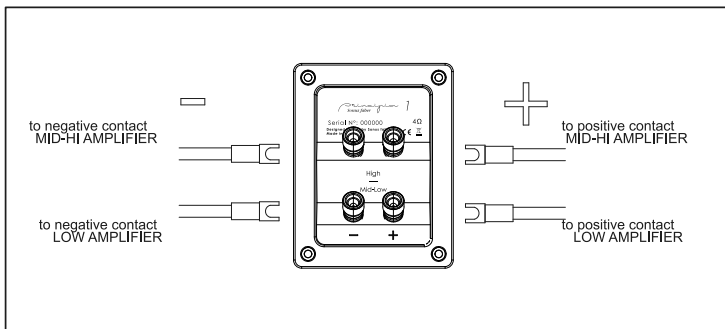
(5)



(6)

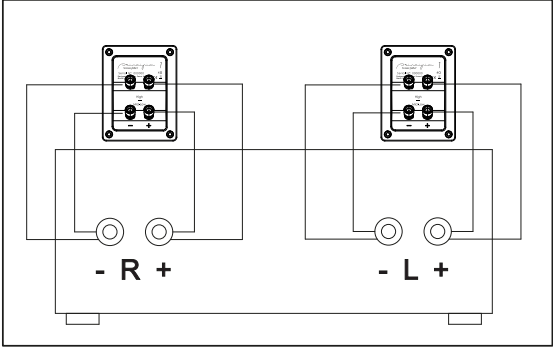


(7)

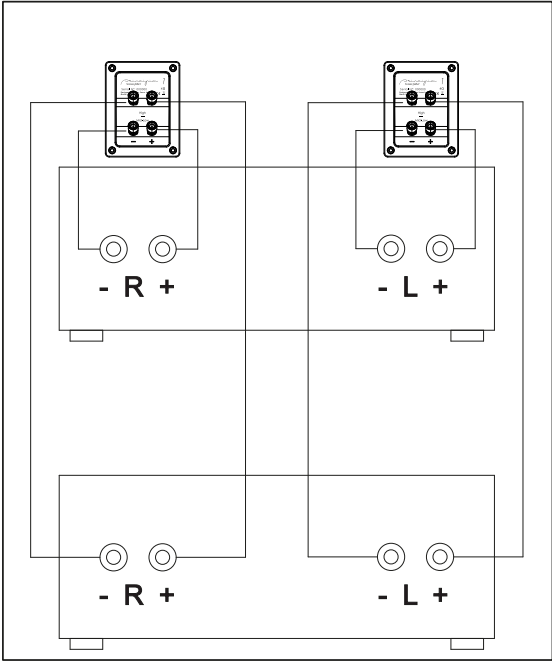


SUPPORT DRAWINGS

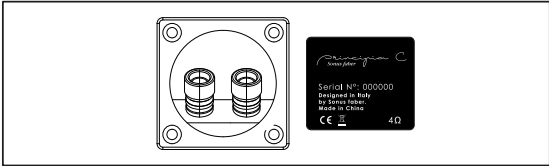
(8)



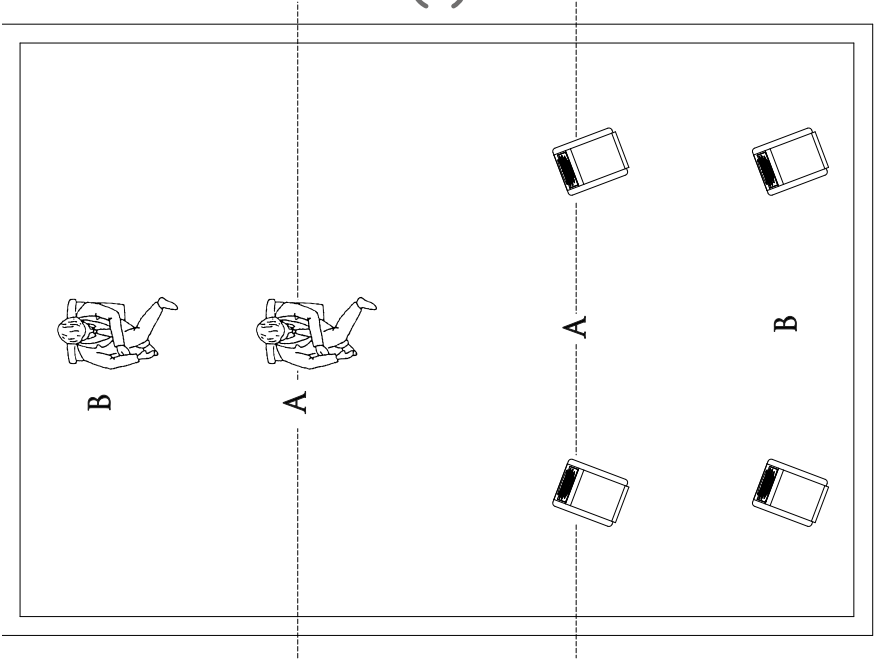
(9)



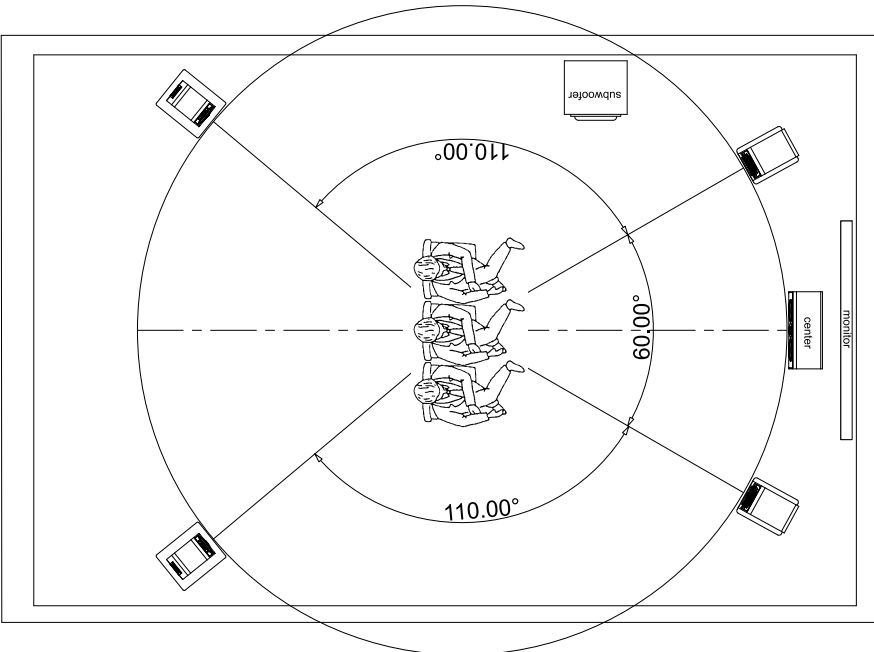
(10)



(11)



(12)





INFORMAZIONI DI SICUREZZA

Regolare le punte/i piedini di appoggio, se presenti, al fine di ottenere la migliore condizione di stabilità. Evitare di appoggiare al diffusore acustico oggetti estranei che possano comprometterne l'integrità e/o la stabilità.

Nel caso di collocazione del diffusore acustico (se del tipo shelf book) su superfici di appoggio diverse dai supporti previsti (es. ripiani di librerie a giorno, mensole, mobili TV, ecc.) verificare in via preliminare che la portata relativa sia sufficiente a sostenere il peso del o dei diffusori acustici. Verificare inoltre che sussista un attrito sufficiente ad evitare spostamenti del diffusore acustico con le vibrazioni da esso prodotte in condizioni operative; all'occorrenza impiegare dei gommmini autoadesivi che potranno essere reperiti in qualsiasi negozio di ferramenta.

Evitare di appoggiare sul diffusore acustico oggetti contenenti liquidi o sostanze infiammabili o liquefabili.

Attenersi allo schema di collegamento indicato nel manuale di istruzione. Il collegamento in parallelo di due o più diffusori acustici può danneggiare il Vostro amplificatore. In caso di dubbio rivolgersi al vostro rivenditore di fiducia.

Nel corso del funzionamento dell'impianto audio evitare un ascolto ad alto volume ed in prossimità degli altoparlanti. Ciò può provocare danni anche permanenti all'apparato uditivo. Mantenete i bambini ad una distanza di sicurezza dal diffusore acustico di almeno 50cm.

Gli altoparlanti producono attorno ad essi un campo elettromagnetico innocuo per l'essere umano e per gli animali ma che può disturbare il funzionamento di apparecchiature elettroniche come monitor e televisori con schermo a tubo catodico qualora queste vengano collocate nelle immediate vicinanze del diffusore acustico. Nel caso in cui ciò si verifichi, allontanare semplicemente e lentamente i due apparati uno dall'altro. Per motivi di cautela si sconsiglia di appoggiare sul diffusore acustico carte di credito o simili a lettura magnetica.

La tecnologia di funzionamento degli altoparlanti verte su principi dell'elettromagnetismo e pertanto l'utilizzatore dovrà evitare di utilizzare apparati che generino forti campi elettromagnetici, i quali potrebbero disturbare il funzionamento del diffusore acustico. Evitare di appoggiare su di esso apparati di ricetrasmisione come telefoni cellulari, cordless, sistemi intercom, ecc.

Non collegare direttamente ad un impianto per diffusione sonora a tensione costante (100V, 70.7V o simili). Ciò può determinare il sovraccarico dell'impianto stesso con possibile danneggiamento del diffusore acustico e/o della centralina di amplificazione.

Mantenere a distanza cavi di collegamento ampli-diffusore acustico e cavi di alimentazione di rete. Questi ultimi convogliano una tensione alternata alla frequenza di 50Hz (60Hz in Giappone e negli Stati Uniti) ed intensità che può essere elevata e come tali producono attorno ad essi un campo elettromagnetico di frequenze audio. In caso di accoppiamento tra cavi di segnale e cavi di alimentazione, la conseguenza sarà la comparsa di un fastidioso ronzio. Nel caso in cui ciò si verifichi provvedere ad allontanare tra di loro cavi di segnale e cavi di alimentazione.

Prestare grande attenzione al montaggio/smontaggio del pettine tendifilo, se presente. Assicurarsi che i perni della staffa inferiore siano ben inseriti nelle rispettive sedi prima di tendere i fili per fissare la staffa superiore.

I morsetti serrafilo sono provvisti di innesto per connettore a banana (banana plug) ostruito da tappo rimovibile al fine di evitare accidentali collegamenti a prese di rete elettrica non protette. Rimuovere i tappi in plastica rossa e nera unicamente nel caso si intenda avvalersi di detto tipo di terminazione e cautelarsi che l'altro capo del cavo venga collegato ai morsetti di uscita di potenza dell'amplificatore.



SAFETY INFORMATION

Install the speakers in order to achieve the best possible stability. If it's the case, adjust points/feet supports. Avoid placing heavy objects on the speaker as they can compromise its stability.

In case the speaker is placed on a surface other than the suggested stands (ex. shelves, bookcases, TV supports, etc.) or directly the floor, firstly check that it can support the weight of the speaker(s). Also check that there is enough friction between the speaker and the surface in order to avoid any movement caused through vibrations whilst in use. Where needed rubber adhesive feet can be purchased from all good hardware stores.

Do not put any objects containing water or other liquid/liquefiable substance on the speaker system.

Follow the connection diagram suggested in the instructions manual. Remember that the parallel connection of two or more speakers can damage your amplifier. If in doubt, contact your dealer.

Whilst the audio system is operative at high volumes avoid staying in close proximity to the speaker system. This can cause permanent damage to your hearing! Children should maintain a safe distance from the speaker system of at least 50cm.

The speakers produce an electromagnetic field which is harmless to humans and pets, but they can cause disturbances in the correct functioning of electronic equipment such as monitors or cathode tube TVs when placed in close proximity. If this occurs, simply and slowly distance one from the other. As a further precaution, it is not advisable to place credit cards or similar magnetically read objects on top of the speaker system.

The technology behind the functioning of the speakers is based on the principles of electromagnetism, and thus the user should avoid operating equipment that generates strong electromagnetic fields as these could affect the correct functioning of the speaker. Avoid placing transmitting devices such as mobile phones, cordless phones, intercom systems etc. on top of the speaker systems.

Do not directly connect to a constant voltage (100V, 70.7V or similar) sound distribution system. This could have as a consequence a serious system's overload with probable damages to the loudspeaker system and/or the amplifier unit.

Keep amplifier-speaker connection and power (mains) cables separate. Mains cables carry an alternating voltage at a frequency of 50Hz (60Hz in Japan and the USA) and an intensity that can be high, and thus produce an electromagnetic field even at audio frequency around them. In the case of coupling of these two types of cables an annoying hum noise will be perceived through the speakers. If this should occur, do provide an adequate distance between the cables.

Be very careful during the assembly and disassembly of the rubber string grille, if present. Check that the first metal string holder is properly inserted before tightening the strings to secure the second one.

The speaker cable terminals accept banana plugs. Remove the red and black plastic caps only if you intend to implement this type of connection and ensure that the other end of the cable is connected to the power output terminals of your amplifier. This protection is aimed at avoiding accidental connection to unprotected electrical outlets.



SICHERHEITSHINWEISE

Die Punktauflagen oder Füße, auf denen das Gerät ruht, sind - falls vorhanden - so einzustellen, dass die größtmögliche Stabilität gewährleistet ist. Vermeiden Sie es, Gegenstände auf die Lautsprecher zu legen, die ihre Funktionstüchtigkeit oder Stabilität beeinträchtigen können.

Falls ein Lautsprecher (der für die Aufstellung im Bücherregal bestimmt ist) auf anderen als den vorgesehenen Unterlagen (z. B. Einlegeböden von offenen Bücherregalen oder TV-Möbeln) aufgestellt wird, ist vorher zu prüfen, ob diese das Gewicht des oder der Lautsprecher tragen können. Zu prüfen ist ferner, ob zwischen dem Lautsprecher und der Unterlage so viel Reibung vorhanden ist, dass er sich nicht durch die beim Betrieb entstehenden Schwingungen verschiebt. Bei Bedarf sind kleine selbstklebende Gummistücke zu verwenden, die im Handel leicht erhältlich sind.

Stellen Sie keine Gegenstände auf den Lautsprecher, die Flüssigkeiten, entzündliche Stoffe oder Stoffe enthalten, die in den flüssigen Zustand übergehen können.

Befolgen Sie den in der Bedienungsanleitung stehenden Anschlussplan. Der parallele Anschluss zweier oder mehrerer Lautsprecher kann Ihren Verstärker beschädigen. Im Zweifelsfall fragen Sie bitte beim Händler Ihres Vertrauens nach.

Beim Betrieb der Audio-Anlage vermeiden Sie bitte das Hören mit zu hoher Lautstärke oder in unmittelbarer Nähe der Lautsprecher. Bleibende Gehörschäden können die Folge sein. Kinder sollten stets einen Sicherheitsabstand von mindestens 50 cm zum Lautsprechersystem einhalten.

In der Nähe der Lautsprecher entsteht ein elektromagnetisches Feld, das für Menschen und Haustiere ungefährlich ist, aber den Betrieb elektronischer Geräte wie Bildschirme oder Bildröhren-Fernseher stören können, wenn diese in unmittelbarer Nähe der Lautsprecher aufgestellt werden. Sollten solche Störungen auftreten, entfernen Sie einfach die beiden Geräte langsam voneinander. Zur Vorsicht wird davon abgeraten, Kreditkarten oder andere magnetisch lesbaren Objekte auf das Lautsprechersystem zu legen.

Die Technik für den Betrieb der Lautsprecher basiert auf den Grundsätzen des Elektromagnetismus. Der Benutzer sollte deshalb gleichzeitig keine Geräte betreiben, die starke elektromagnetische Felder erzeugen und dadurch den Betrieb der Lautsprecher beeinträchtigen können. Vermeiden Sie es, Send- und Empfangseinrichtungen wie etwa Mobiltelefone, schnurlose Telefone oder Teile von Gegensprechanlagen auf dem Lautsprecher abzulegen.

Nicht direkt an eine Lautsprecheranlage mit konstanter Spannung (wie etwa 100 V, 70,7 V) anschließen. Dies könnte zu einer Überlastung der Anlage führen und somit den Lautsprecher oder die Verstärkersteuereinheit beschädigen.

Halten Sie die Verstärker-Lautsprecher-Verbindung und Netzversorgungskabel auf Abstand voneinander. Netzkabel führen Wechselspannung bei einer Frequenz von 50Hz (Japan und den USA beträgt die Frequenz 60Hz) und eine möglicherweise hohe Stromstärke. Dadurch entsteht in ihrer Nähe ein elektromagnetisches Feld auch im Bereich der hörbaren Frequenzen. Falls Signal- und Versorgungskabel sich verkoppeln, wird ein störendes Brummen wahrgenommen. Sollte diese Erscheinung auftreten, sorgen Sie für ausreichenden Abstand zwischen den Signal- und Versorgungskabeln.

Gehen Sie bei der Anbringung oder der Entfernung des aus Gummibändern bestehenden Grills äußerst vorsichtig vor, falls ein solcher verwendet wird. Stellen Sie sicher, dass der untere Metall-Saitenhalter richtig in die entsprechenden Aufnahmestellen eingefügt ist, bevor Sie die Saiten spannen, um den oberen Halter zu fixieren.

Die Drahtklemmen besitzen eine Aufnahme für Bananenstecker. Diese ist durch eine abnehmbare Kappe verschlossen, die den versehentlichen Anschluss an nicht abgesicherte Stromnetzdosens ausschließt. Die Kappen aus rotem und schwarzem Kunststoff dürfen nur dann entfernt werden, wenn Sie vorhanden, diese Steckerart zu verwenden. Stellen Sie in diesem Fall sicher, dass das andere Kabelende an die Leistungsklemmen am Ausgang des Verstärkers angeschlossen wird.



INFORMATION DE SÉCURITÉ

Le cas échéant, régler les pointes/les pieds d'appui afin d'obtenir les meilleures conditions de stabilité possibles. Ne pas appuyer de corps étrangers pouvant compromettre l'intégrité ou la stabilité contre le haut-parleur ou les poser sur ce dernier.

Si le haut-parleur est placé sur une autre surface d'appui que celles prévues (p. ex. étagères, bibliothèques ouvertes, meubles pour télévision, etc.), il faudra vérifier préalablement que ladite surface peut supporter le poids du ou des haut-parleurs. Vérifier également qu'il y a une friction suffisante afin d'éviter les déplacements du haut-parleur pouvant être causés par les vibrations qu'il produit pendant son utilisation. Le cas échéant, utiliser des autocollants en caoutchouc que vous pourrez trouver dans toutes les quincailleries.

Ne pas mettre des objets contenant de l'eau, des liquides ou des substances inflammables ou liquéfiables sur le haut-parleur.

Respecter le plan de câblage indiqué dans le manuel d'instructions. Le branchement en parallèle de deux ou de plus de deux haut-parleurs peut endommager votre amplificateur. En cas de doute, veuillez vous adresser à votre revendeur de confiance.

Pendant le fonctionnement à haut volume du système de son, éviter de rester à proximité des haut-parleurs, car cela pourrait causer des dommages permanents à l'ouïe. Tenir les enfants à une distance de sécurité d'au moins 50 cm du haut-parleur.

Les Systèmes de haut-parleurs produisent un champ électromagnétique inoffensif pour les hommes et les animaux, mais qui peut perturber le bon fonctionnement des appareils électroniques, tels que les téléviseurs ou les moniteurs à tube cathodique, si ces derniers sont placés à proximité immédiate du haut-parleur. Dans le cas où cela se produirait, éloigner simplement et lentement les deux haut-parleurs l'un de l'autre. Par précaution, il est déconseillé de mettre des cartes de crédit ou d'autres dispositifs similaires à lecture magnétique sur le haut-parleur.

La technologie de fonctionnement des haut-parleurs est basée sur les principes d'électromagnétisme, et par conséquent, l'utilisateur devra éviter d'utiliser des appareils qui génèrent de forts champs électromagnétiques qui pourraient perturber le fonctionnement du haut-parleur. Éviter de mettre des appareils d'émission et de réception tels que les téléphones mobiles, les téléphones sans fil, les installations d'intercommunication, etc. sur lesdits haut-parleurs.

Ne pas connecter directement avec un système de diffusion sonore à tension constante (100 V, 70,7 V ou semblables). Cela peut surcharger le système et endommager le haut-parleur et/ou le central d'amplification.

Tenir les câbles de branchement amplificateur/haut-parleur à distance des câbles d'alimentation électrique. Ces derniers acheminent un courant alternatif à une fréquence de 50 Hz (60 Hz au Japon et aux États-Unis) et une intensité qui peut être élevée, et ils peuvent donc produire un champ électromagnétique à fréquence audio aussi. La conséquence du couplage entre de ces deux types de câbles sera l'apparition d'un bruit sourd ennuyeux. Dans le cas où ceci se produirait, il faudra éloigner les câbles de signal des câbles d'alimentation.

Le cas échéant, faire très attention au montage/démontage du peigne tenseur de fil. S'assurer que les chevilles de l'étrier inférieur sont bien introduites dans leurs sièges respectifs avant de tendre les fils pour fixer pour fixer l'étrier supérieur.

Les bordiers de l'enceinte acoustique sont équipées de raccord pour fiche banane et sont protégées de capuchons en plastique rouge et noir afin d'éviter tout branchement accidentel à des prises de courant non protégées. N'enlever lesdits couvercles que dans le cas où vous auriez l'intention de vous servir de ce type de connexion et qu'après avoir vérifié que l'autre bout du câble est connecté aux bornes de sortie de puissance de l'amplificateur.



DICHIARAZIONE DI CONFORMITÀ

Sonus faber SpA con sede legale in **Via Antonio Meucci, 10 - 36057 Arcugnano (VI) Italy**, dichiara sotto la propria e unica responsabilità che il diffusore acustico passivo:

PRINCIPIA 1 - PRINCIPIA 3 - PRINCIPIA 5 - PRINCIPIA 7 - PRINCIPIA Center

Al quale questa dichiarazione si riferisce è conforme a:

Direttive: **2014/30/UE** (EMC) Compatibilità elettromagnetica.
2011/65/UE (RoHS) **Restrizione dell'uso di determinate sostanze pericolose nelle apparecchiature elettriche ed elettroniche.**
2012/19/UE (RAEE) Rifiuti di apparecchiature elettriche ed elettroniche.

Normative: **CEI EN 60065:2014**
Apparecchi audio, video ed apparecchi elettronici similari - Requisiti di sicurezza.
CEI EN 55013:2002 + A1:2003 + A2:2006 + IS1:2010
Ricevitori radiofonici e televisivi e apparecchi associati - Caratteristiche di radiodisturbo - Limiti e metodi di misura.
CEI EN 55020:2008 + IS1:2010 + IS2:2010 + A11:2012
Ricevitori radiofonici e televisivi e apparecchi associati - Caratteristiche di immunità - Limiti e metodi di misura.
CEI EN 61000-6-1:2007
Norme Generiche - Immunità per gli ambienti residenziali, commerciali e dell'industria leggera.
CEI EN 61000-6-3:2007 + A1:2012
Norme Generiche - Emissione per gli ambienti residenziali, commerciali e dell'industria leggera.

Arcugnano, 20.11.2015

Mauro Grange

CEO



DECLARATION OF CONFORMITY

Sonus Faber SpA with headquarter in **Via Antonio Meucci, 10 - 36057 Arcugnano (VI) Italy**, under its sole responsibility that the passive speaker system:

PRINCIPIA 1 - PRINCIPIA 3 - PRINCIPIA 5 - PRINCIPIA 7 - PRINCIPIA Center

you have purchased which this declaration relates is in conformity to:

Directive: **2014/30/EU** (EMC) Electromagnetic compatibility.
2011/65/EU (RoHS) Restriction of the use of certain hazardous substances in electrical and electronic equipment.
2012/19/EU (WEEE) Waste electrical and electronic equipment.

Standards: **EN 60065:2014**
Audio, video and similar electronic apparatus - Safety requirements.
EN 55013:2001 + A1:2003 + A2:2006
Sound and television broadcast receivers and associated equipment - Radio disturbance characteristics.
EN 55020:2007
Immunity characteristics - Limits and methods of measurement.
EN 61000-6-1:2007
Generic standards - Immunity for residential, commercial and light-industrial environments.
EN 61000-6-3:2007 + A1:2012
Generic standards - Emission standard for residential, commercial and light-industrial environments.

Arcugnano, 20.11.2015

Mauro Grange

CEO



ERKLÄRUNG DER ÜBEREINSTIMMUNG

Sonus Faber SpA mit zentrale und Produktion **Via Antonio Meucci, 10 - 36057 Arcugnano (VI) Italy**, erklärt unter seiner alleinigen Verantwortung dass das passive lautsprechersystem

PRINCIPIA 1 - PRINCIPIA 3 - PRINCIPIA 5 - PRINCIPIA 7 - PRINCIPIA Center

welches sie gekauft haben in Übereinstimmung mit der:

Richtlinien: **2014/30/EU** (EMV) Elektromagnetische Verträglichkeit.
2011/65/EU (RoHS) Beschränkung der Verwendung bestimmter gefährlicher Stoffe in elektro und Elektronikgeräten.
2012/19/EU (WEEE) Über elektro und Elektronik-altgeräte.

Normen: **DIN EN 60065:2014**
Audio, Video und ähnliche elektronische geräte - Sicherheitsanforderungen.
DIN EN 55013:2002 + A1:2003 + A2:2006 + IS1:2010
Ton und fernseh-Rundfunkempfänger und verwandte geräte der Unterhaltungselektronik – Funkstöreigenschaften.
DIN EN 55020:2008 + IS1:2010 + IS2:2010 + A11:2012
Ton und fernseh-Rundfunkempfänger und verwandte geräte der Unterhaltungselektronik – Störfestigkeitseigenschaften.
DIN EN 61000-6-1:2007
Fachgrundnormen – Störfestigkeit für Wohnbereich, Geschäfts und Gewerbebereiche sowie Kleinbetriebe.
DIN EN 61000-6-3:2007 + A1:2012
Fachgrundnormen – Störaufendung für Wohnbereich, Geschäfts und Gewerbebereiche sowie Kleinbetriebe.

Arcugnano, 20.11.2015
Mauro Grange
CEO



DÉCLARATION DE CONFORMITÉ

Sonus Faber SpA dont le siège social est sis au **Via Antonio Meucci, 10 - 36057 Arcugnano (VI) Italy**, déclare, sous sa seule responsabilité que l'enceinte acoustique passive

PRINCIPIA 1 - PRINCIPIA 3 - PRINCIPIA 5 - PRINCIPIA 7 - PRINCIPIA Center

en votre possession a été conçue et fabriquée conformément à:

Directive: **2014/30/UE** (CEM) Compatibilité électromagnétique.
2011/65/UE (RoHS) Limitation de l'utilisation substances dangereuses dans les équipements électriques et électronique.
2012/19/UE (DEEE) Déchets d'équipements électriques et électroniques.

Normes: **NF EN 60065:2014**
Appareils audio, vidéo et appareils électroniques analogues - Exigences de sécurité
NF EN 55013:2001 + A1:2003 + A2:2006
Récepteurs de radiodiffusion et de télévision et équipements associés - Caractéristiques des perturbations radioélectriques.
NF EN 55020:2007
Récepteurs de radiodiffusion et de télévision et équipements associés - Caractéristiques d'immunité.
NF EN 61000-6-1:2007
Normes génériques - Immunité pour les environnements résidentiels, commerciaux et de l'industrie légère.
NF EN 61000-6-3:2007 + A1:2012
Normes génériques - Norme sur l'émission pour les environnements résidentiels, commerciaux et de l'industrie légère.

Arcugnano, 20.11.2015
Mauro Grange
CEO

COMPLIANCE INTERNATIONAL STANDARDS

The passive speaker system:

PRINCIPIA 1 - PRINCIPIA 3 - PRINCIPIA 5 - PRINCIPIA 7 - PRINCIPIA Center

is in conformity to International standards:

IEC 60065:2014

Audio, video and similar electronic apparatus - Safety requirements.

UL 60065-1 7th Edition

Standard for audio, video and similar electronic apparatus - Safety requirements.

CAN/CSA-C22.2 60065-3 + A1:2006

Audio, video and similar electronic apparatus - Safety requirements.

CISPR 13:2001 + A1:2003 + A2:2006

Sound and television broadcast receivers and associated equipment - Radio disturbance characteristics
- Limits and methods of measurement.

CISPR 20:2006

Sound and television broadcast receivers and associated equipment - Immunity characteristics
- Limits and methods of measurement.

IEC 61000-6-1:2005

Generic standards - Immunity for residential, commercial and light-industrial environments.

IEC 61000-6-3:2006

Generic standards - Emission standard for residential, commercial and light-industrial environments.

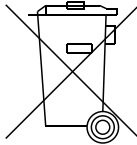
Arcugnano, 20.11.2015

Mauro Grange

CEO

DECLARATION OF CARB COMPLIANCE

California Air Resources Board (CARB) ATCM 93120 phase 2 compliant for formaldehyde.



INFORMAZIONI PER LA TUTELA AMBIENTALE
Smaltimento delle apparecchiature elettriche ed elettroniche
Direttive RAEE 2002/95/CE - RoHS 2011/65/EU

Il simbolo del cestino barrato riportato sull'apparecchio indica che il prodotto, alla fine della propria vita utile, deve essere trattato separatamente dai rifiuti domestici.

L'utente è responsabile del conferimento dell'apparecchio, a fine vita, alle appropriate strutture di raccolta.

L'adeguata raccolta differenziata per l'avvio successivo dell'apparecchio smesso al riciclaggio, al trattamento e allo smaltimento ambientalmente compatibile, contribuisce ad evitare possibili effetti negativi sull'ambiente e sulla salute e favorisce il riciclo dei materiali di cui è composto il prodotto.

Per informazioni più dettagliate inerenti i sistemi di raccolta disponibili, rivolgersi al servizio locale di smaltimento rifiuti, o al negozio / rivenditore in cui è stato effettuato l'acquisto.

ENVIRONMENTAL INFORMATION
Waste of electrical and electronic equipment
Directive WEEE 2002/96/EC - RoHS 2011/65/EU
(for residents in EU Countries only)

This logo set on the product means that the recycling of this apparatus comes within the framework of the directive 2002/96/EC concerning the Waste on electrical and electronic equipment (WEEE).

The presence of dangerous substances in the electrical and electronic equipments can have potential consequences on the environment and human health in the cycle of reprocessing this product.

Therefore, at the end of its lifetime, this product shall not be disposed with other non-recycled waste.

As the end user, your role is of prime importance in the cycles of re-using, recycling, and other forms of valorisation of this electrical and electronic equipment.

Local authorities and resellers have set special procedures for the purpose of collecting and recycling this product.

You have the obligation to use the selective waste collection systems put in place by your local authorities.

INFORMATIONEN ZUM UMWELTSCHUTZ
Entsorgung von elektrischen und elektronischen Altgeräten
WEEE-Richtlinie 2002/96/EG- RoHS 2011/65/EU
(gilt nur für Bürger von EU-Ländern)

Dieses Symbol auf dem Produkt bedeutet, dass das Recycling dieses Gerätes der Richtlinie 2002/96/EG unterliegt, die den Abfall aus elektronischen und elektronischen Geräten (WEEE) regelt.

Gefährliche Stoffe in elektrischen und elektronischen Geräten können Wiederaufbereitungszyklus dieses Produktes Auswirkungen auf Umwelt und Gesundheit haben.

Aus diesem Grunde darf dieses Produkt am Ende seiner Lebensdauer nicht zusammen mit anderen, nicht rezyklierten Abfällen entsorgt werden.

Ihnen als Endbenutzer kommt eine grundsätzliche Rolle in den Zyklen für die Wiederverwendung, die Aufbereitung und andere Formen der Verwertung elektrischer und elektronischer Geräte zu.

Die örtlichen Behörden und Händler haben spezielle Verfahren zur Sammlung und Rezyklierung dieses Produktes eingerichtet.

Sie sind verpflichtet, die von Ihren örtlichen Behörden eingerichteten Systeme zur getrennten Abfallerfassung zu nutzen.

INFORMATIONS CONCERNANT L'ENVIRONNEMENT
Elimination des déchets d'équipements électriques et électroniques
Directive
DEEE 2002/96/CE - RoHS 2011/65/EU
(seulement pour les résidents de l'Union Européenne)

Ce logo appliqué sur le produit indique que le recyclage de cet appareil prévoit la conformité à la directive 2002/96/CE concernant l'élimination des déchets d'équipements électriques et électroniques (DEEE).

La présence de substances dangereuses dans les équipements électriques et électroniques peut avoir de potentielles conséquences concernant l'environnement et la santé publique pendant le cycle de retraitement de ce produit.

Par conséquent, à la fin de sa vie, ce produit ne pourra pas être éliminé avec d'autres déchets non recyclés.

En tant qu'utilisateur final, vous avez un rôle de grande importance dans le processus de réutilisation, recyclage et dans d'autres formes de valorisation de cet équipement électrique et électronique.

Les autorités locales et les revendeurs ont défini des procédures spéciales visant la collecte et le recyclage de ce produit.

Vous êtes obligé d'utiliser les systèmes de collecte sélective des déchets mis en place par la collectivité locale.

Principia
Sonus faber

© COPYRIGHT 2015
World copyright reserved



Sonus faber S.p.A.

Via Meucci, 10 - 36057 Arcugnano (VI) - Italy

Tel. 0444/288788 - fax 0444/288722 - contact@sonusfaber.com

Sonus faber